

BAS-326H-484

BAS-326H-484 SF

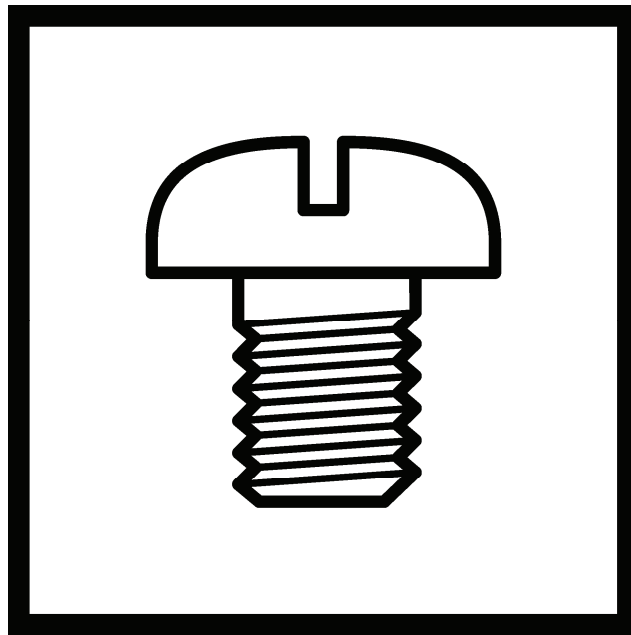
ダイレクトドライブ

プログラム式電子ミシン<全回転3倍がま仕様>

DIRECT DRIVE

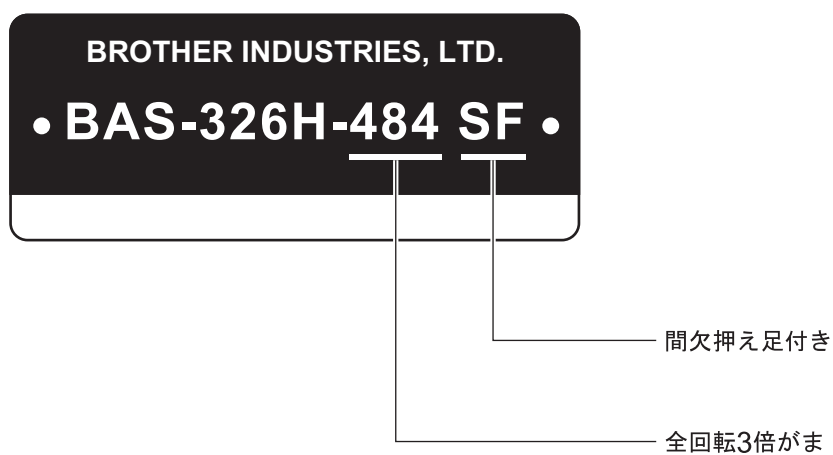
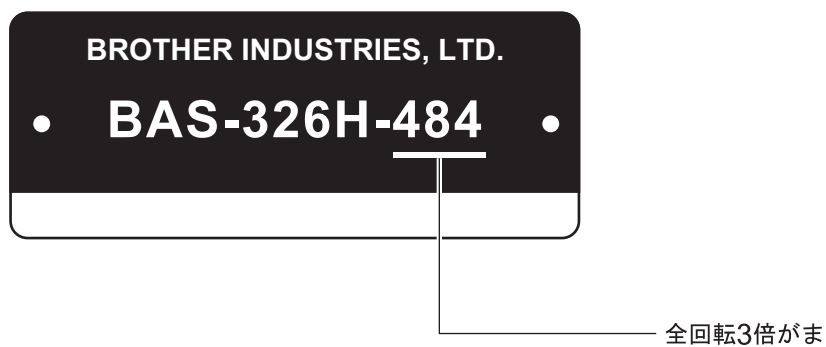
PROGRAMMABLE ELECTRONIC PATTERN SEWER

<TREBLE HOOK>

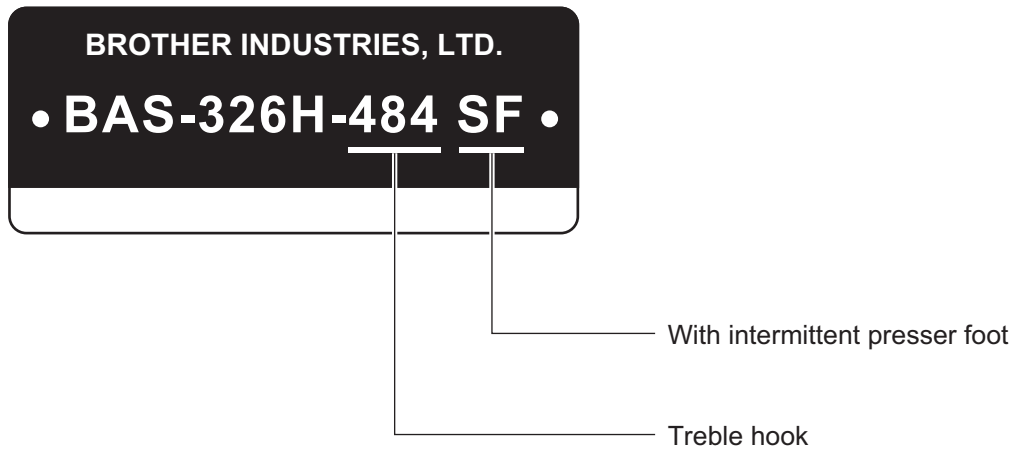
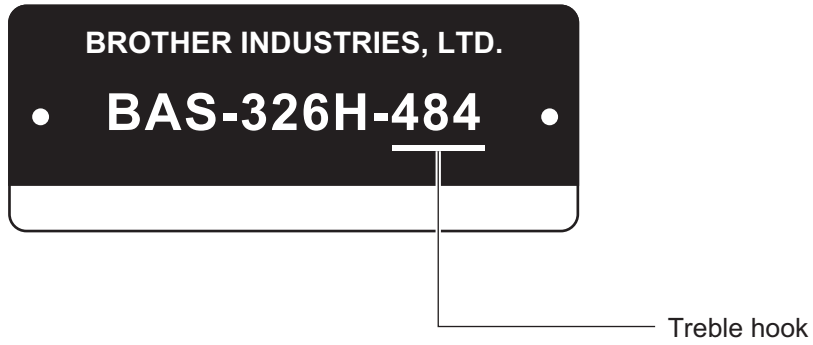


brother

型式板の見方



Description of model plate



パーツブックご利用に際して

1. この本は、2016年2月のデータに基づいて作成されたものです。
2. 部品は予告なしに設計変更される場合があります。
3. 組単位で補給する部品は、破線で示してあります。
4. イラスト中で数字(REF.NO)に“+”がついている部品は、仕様により異なります。
詳細は、リストを参照してください。

目 次

A. 主体関係	1	L. 糸ゆるめ関係(糸ゆるめソレノイド)	35
B. 上軸・針棒関係	3	M. 糸取り関係	37
C1. 送り関係	5	N1. コントロールボックス関係	39
C2. 送り関係	7	N2. コントロールボックス関係	41
C3. 送り関係	9	P. 空圧関係	43
C4. 送り関係	11	Q. 電装品関係	45
C5. 送り関係(オプション部品)	13	R. モーター・液晶パネル関係	47
D1. 押え上げ関係	15	S. 踏板関係	49
D2. 押え上げ関係(-484 SF用)	19	T1. 付属装置関係(オプション部品)	51
E. かま関係	21	T2. 付属装置関係(オプション部品)	53
F. 給油潤滑関係	23	T3. 付属装置関係(オプション部品)	55
G. 糸通し関係	25	U. 付属品関係	57
H. 糸巻関係	27	Wa. 警告ラベル	61
J. 糸切り関係	29	Ga. ゲージ部品一覧表	63
K. 糸払い関係	33	索引	64

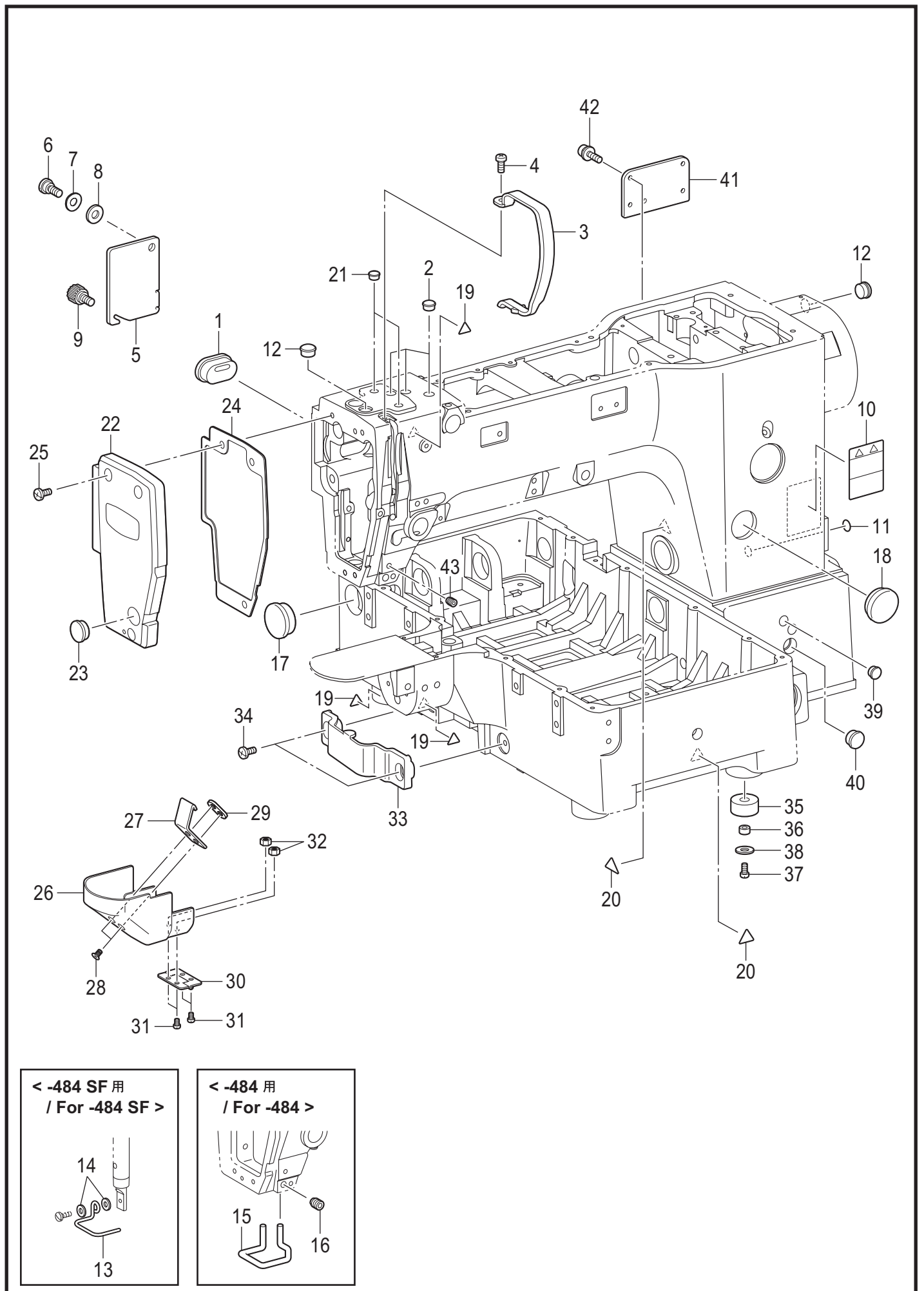
Notes for using this parts book

1. This book was prepared based on information available in Feb. 2016.
2. Parts are subject to changes in design without prior notice.
3. Parts supplied as complete assemblies are circled by a dotted line.
4. The part which has the symbol "+" on its number (REF.NO) in the figure differs depending on the specification.
For details, refer to the parts list.

CONTENTS

A. Machine body	1	L. Tension release mechanism	
B. Upper shaft and needle bar mechanism	3	(Tension release solenoid).....	35
C1. Feed mechanism	5	M. Thread take-up mechanism	37
C2. Feed mechanism	7	N1. Control box	39
C3. Feed mechanism	9	N2. Control box	41
C4. Feed mechanism	11	P. Air pressure mechanism	43
C5. Feed mechanism (Option parts)	13	Q. Power supply equipment	45
D1. Work clamp lifter mechanism	15	R. Motor mechanism and LCD panel	47
D2. Work clamp lifter mechanism (For -484 SF) ...	19	S. Foot switch pedal mechanism	49
E. Rotary hook mechanism	21	T1. Attachment set (Option parts)	51
F. Lubrication	23	T2. Attachment set (Option parts)	53
G. Threading mechanism	25	T3. Attachment set (Option parts)	55
H. Bobbin winder mechanism	27	U. Accessories	57
J. Thread trimmer mechanism	29	Wa. Warning labels	61
K. Thread wiper mechanism	33	Ga. Gauge parts list	63
		Index	64

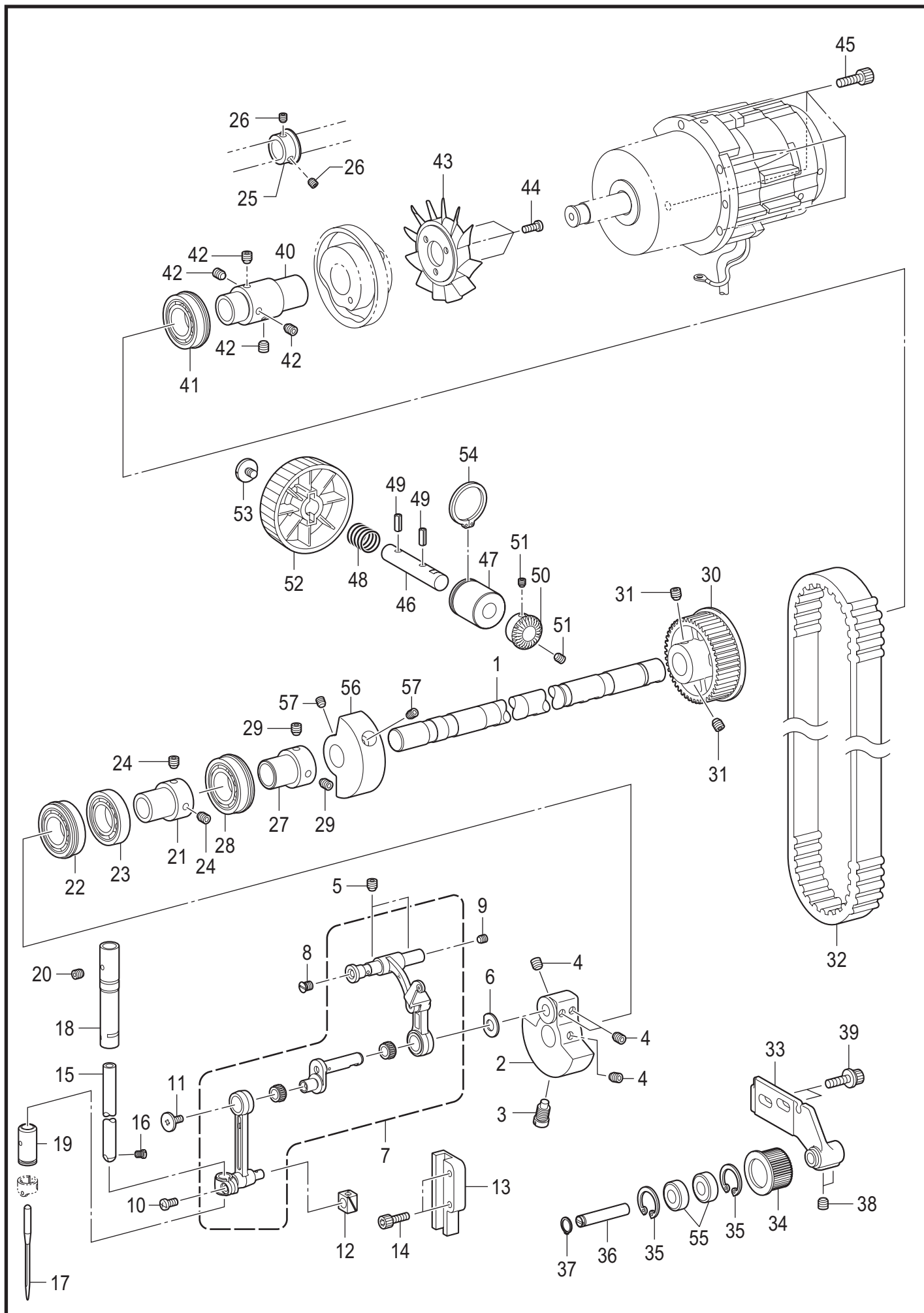
A. 主体関係 / Machine body



A. 主体関係 / Machine body

REF.NO	CODE	Q'TY	品名	NAME OF PARTS	RM
1	SA4596001	1	ゴムセン20-15	RUBBER CAP 20-15	
2	104821001	3	ゴムセン10.5	RUBBER CAP, 10.5	
3	SB1277001	1	テンビンカバー	THREAD TAKE-UP LEVER COVER	
4	062401016	1	ナベコ4X10	SCREW PAN M4X10	
5	SA4604101	1	カンケツカバー	STEPPING COVER	
6	SA3306001	1	ダンネジ7-3	SHOULDER SCREW,7-3	
7	120265002	1	ナミバネザガネ	SPRING WASHER	
8	S07350002	1	ザガネ	WASHER PLAIN	
9	SB5978001	1	ツマミネジM5	GRIP SCREW M5	
10	SA9826001	1	ソウサチュウイラベル	LABEL CAUTION	
11	S37060001	1	ア-スマ-ク	LABEL GROUNDING	
12	S20164001	2	ゴムセン13	RUBBER CAP, 13	
			<-484 SF用>	<For -484 SF>	
13	SA8679001	1	フィンガーガード	FINGER GUARD	
14	SB2456001	2	ヒラザガネダイ3.5	WASHER PLAIN 3.5	
			<-484 用>	<For -484>	
15	SB3310001	1	フィンガーガード484	FINGER GUARD 484	
16	012500536	1	アナヒラ5X5	SET SCREW SOCKET (FT) M5X5	
17	159163000	1	ゴムセン29	RUBBER CAP 29	
18	159163000	1	ゴムセン29	RUBBER CAP 29	
19	SA9957001	3	ワ-ニングマ-ク	INJURY MARK	
20	SA9957002	2	ワ-ニングマ-ク	INJURY MARK	
21	104450101	2	ゴムセン8	RUBBER CAP, 8	
22	SA4600102	1	メンイタ	FACE PLATE	
23	104449001	1	ゴムセン15.5	RUBBER CAP, 15.5	
24	SA4601001	1	メンイタパッキン	F-PLATE PACKING	
25	062061016	3	ナベコ6X10	SCREW PAN M6X10	
26	SB3304002	1	オオカマカバー484クミ	HOOK COVER 484 ASSY	
27	SA6272001	1	オオカマカバーフツクD	SHUTTLE RACE COVER HOOK D	
28	004300513	2	+サラコ3X5	SCREW, FLAT M3X5	
29	SA3264101	1	イタナツト	NUT PLATE	
30	SA6207001	1	チヨウバン	HINGE	
31	062300506	4	ナベコ3X5	SCREW PAN M3X5	
32	021300103	2	1シユナツト3	NUT, 1 M3	
33	SB4413001	1	イトキリカバー	THREAD TRIMMER COVER	
34	062501216	2	ナベコ5X12	SCREW PAN M5X12	
35	SB4385101	5	クッションゴム	RUBBER CUSHION	
36	SB4384001	5	カラー	COLLAR	
37	062401016	5	ナベコ4X10	SCREW PAN M4X10	
38	025040332	5	ヒラザガネダイ4	WASHER PLAIN L 4	
39	S44010001	2	ゴムセン11.5	RUBBER CAP, 11.5	
40	104449001	1	ゴムセン15.5	RUBBER CAP, 15.5	
41	SB5097001	1	ア-ムカバー	ARM COVER	
42	0A5401006	4	+ナベザクミ4X10DB	SCREW PAN (S/P WASHER) M4X10	
43	012500536	1	アナヒラ5X5	SET SCREW SOCKET (FT) M5X5	

B. 上軸・針棒関係 / Upper shaft and needle bar mechanism

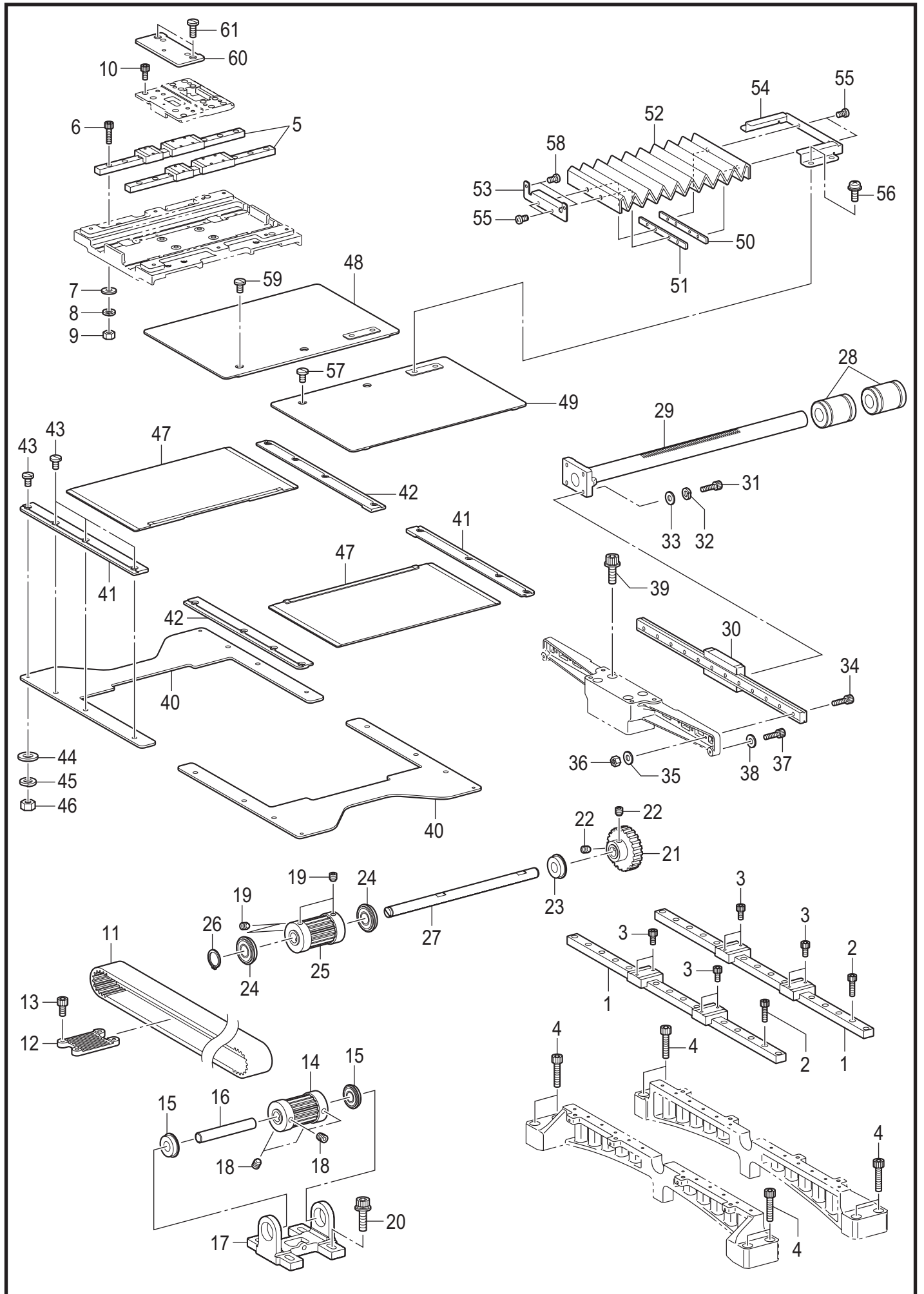


BAS-326H-484/484 SF-123

B. 上軸 ・ 針棒関係 / Upper shaft and needle bar mechanism

REF.NO	CODE	Q'TY	品名	NAME OF PARTS	RM
1	SB0009001	1	ウワジクP	UPPER SHAFT P	
2	SA3591001	1	ツリアイクランクB	THREAD TAKE-UP CRANK B	
3	S25235001	1	シメネジ8	SCREW M8	
4	S23651001	4	アナヒラ6X6ホソメ	SET SCREW SOCKET (FT) M6X6	
5	012060636	2	アナヒラ6X6	SET SCREW SOCKET (FT) M6X6	
6	110367001	1	ザガネ	WASHER, PLAIN SPECIAL 8	
7	SB3316001	1	ハリボウレンカン484クミ	THREAD TAKE-UP LEVER 484 SET	
8	SA2958001	1	サラネジ5X6	SCREW FLAT M5X6	
9	012500536	1	アナヒラ5X5	SET SCREW SOCKET (FT) M5X5	
10	062400816	1	ナベコ4X8	SCREW PAN M4X8	
11	145465001	1	シメネジ3.57L	SCREW, SM3.57-40X6 L	
12	142211001	1	カクコマ	SLIDE BLOCK	
13	SA3528001	1	カクコマアンナイB	SLIDE BLOCK GUIDE	
14	018401636	2	アナボルト4X16	BOLT SOCKET M4X16	
15	SB0013001	1	ハリボウP	NEEDLE BAR P	
16	144458001	1	アタマツキトメネジ3.57	SET SCREW SM3.57-40X4.5	
17	145646025	1	ミシンハリDPX17	NEEDLE, DPX17	
18	SA4666001	1	ハリボウメタルUK	NEEDLE BAR BUSH UK	
19	SA3224001	1	ハリボウメタルD	NEEDLE BAR BUSH D	
20	012060536	1	アナヒラ6X5	SET SCREW, SOCKET (FT) M6X5	
21	SA3206001	1	ベアリングブツシュ	BALL BEARING BUSH	
22	SA4179001	1	タマジクウケ6904DDUNR	BALL BEARING 6904DDUNR	
23	SA4180001	1	タマジクウケ6904DDU	BALL BEARING 6904DDU	
24	S23651001	2	アナヒラ6X6ホソメ	SET SCREW SOCKET (FT) M6X6	
25	SB4500001	1	プーリギアR	PULLEY GEAR R	
26	012500536	2	アナヒラ5X5	SET SCREW SOCKET (FT) M5X5	
27	SA3206001	1	ベアリングブツシュ	BALL BEARING BUSH	
28	SA4177001	1	タマジクウケ6004DDUNR	BALL BEARING 6004DDUNR	
29	S23651001	2	アナヒラ6X6ホソメ	SET SCREW SOCKET (FT) M6X6	
30	SB5093101	1	タイミングプーリU	TIMING PULLEY U	
31	S23651001	2	アナヒラ6X6ホソメ	SET SCREW SOCKET (FT) M6X6	
32	SB6899001	1	Tベルト756-D3GT-15	BELT 756-D3GT-15	
33	SB5103001	1	アイドルブラケットC	IDLER BRACKET C	
34	SB5096001	1	アイドルプーリ	IDLER PULLEY	
35	048220242	2	トメワアナヨウC22	RETAINING RING INTERNAL C22	
36	SB5104001	1	アイドルラジク	IDLER SHAFT	
37	048080142	1	トメワジクヨウC8	RETAINING RING EXTERNAL C8	
38	012060636	2	アナヒラ6X6	SET SCREW SOCKET (FT) M6X6	
39	SA2972001	2	アナボルトザクミ6X18	BOLT SOCKET(S/P WASHER)M6X18	
40	SA4608101	1	ツギテG	JOINT G	
41	SA4178001	1	タマジクウケ6204DDUNR	BALL BEARING 6204DDUNR	
42	S23651001	4	アナヒラ6X6ホソメ	SET SCREW SOCKET (FT) M6X6	
43	S38713100	1	ファン	FAN	
44	062400816	3	ナベコ4X8	SCREW PAN M4X8	
45	018501636	4	アナボルト5X16	BOLT SOCKET M5X16	
46	SB2097001	1	プーリジク	PULLEY SHAFT	
47	SB1038001	1	プーリメタル	PULLEY BUSH	
48	SB1041001	1	プーリバネ	PULLEY SPRING	
49	047402042	2	スプリングピンAW4	PIN SPRING ROLL AW4	
50	SB4270001	1	プーリギヤL	PULLEY GEAR L	
51	012500536	2	アナヒラ5X5	SET SCREW SOCKET (FT) M5X5	
52	SB0910201	1	プーリ	PULLEY	
53	SB1040001	1	プーリネジ	SCREW	
54	048280142	1	トメワジクヨウC28	RETAINING RING EXTERNAL C28	
55	SB3444001	2	タマジクウケ608ZZ	BALL BEARING 608ZZ	
56	SA4797101	1	イトマキクドウリン	DRIVING WHEEL B-WINDER	
57	S23651001	2	アナヒラ6X6ホソメ	SET SCREW SOCKET (FT) M6X6	

C1. 送り関係 / Feed mechanism

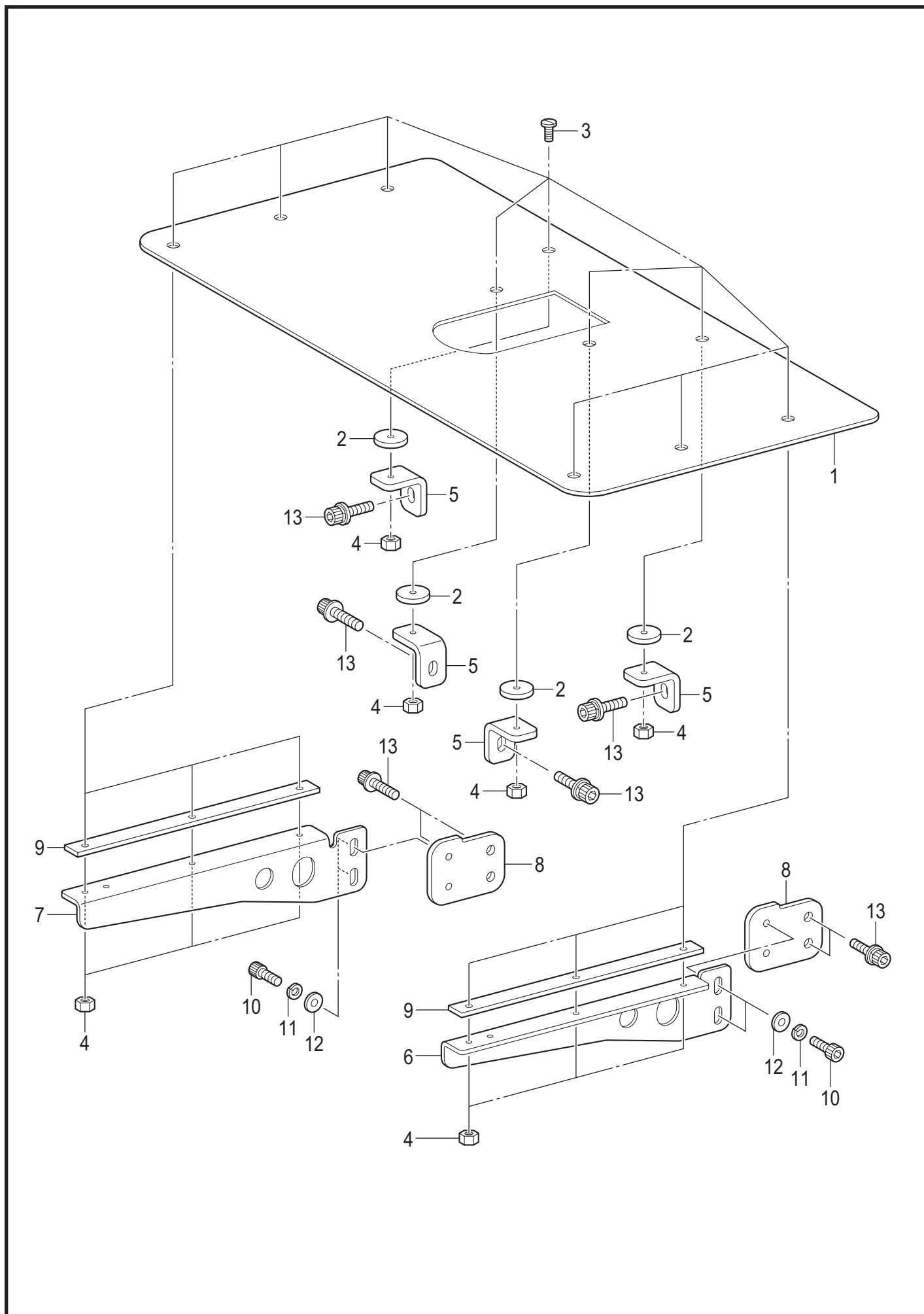


BAS-326H-484/484 SF-202

C1. 送り関係 / Feed mechanism

REF.NO	CODE	Q'TY	品名	NAME OF PARTS	RM
1	SB5968001	2	リニアガイド13X384	LINEAR GUIDE 13X384	
2	018301036	24	アナボルト3X10	BOLT SOCKET M3X10	
3	018300536	8	アナボルト3×5	BOLT SOCKET M3X5	
4	018062536	8	アナボルト6X25	BOLT SOCKET M6X25	
5	SB5967001	2	リニアガイド10X182	LINEAR GUIDE 10X182	
6	018301036	12	アナボルト3X10	BOLT SOCKET M3X10	
7	SB3847001	12	ヒラザガネチュウ3	WASHER_PLAIN_M_3	
8	028030246	12	バネザガネ2-3	WASHER SPRING 2-3	
9	021300103	12	1シュナツト3	NUT, 1 M3	
10	018300536	12	アナボルト3×5	BOLT SOCKET M3X5	
11	SB5966001	1	タイミングベルト	TIMING BELT	
12	SB4341001	1	ベルトオサエイタ	BELT WORK CLAMP PLATE	
13	018400836	4	アナボルト4X8	BOLT SOCKET M4X8	
14	SB5475001	1	タイミングプーリクミ	TIMING PULLEY ASSY	
15	SA4647001	2	タマジクウケ6900ZZNR	BALL BEARING 6900ZZNR	
16	SB4339001	1	Xプーリシテンジク	X-PULLEY FULCRUM SHAFT	
17	SB4340001	1	Xプーリブラケット	X-PULLEY BRACKET	
18	012060636	4	アナヒラ6X6	SET SCREW SOCKET (FT) M6X6	
19	012060636	4	アナヒラ6X6	SET SCREW SOCKET (FT) M6X6	
20	SA2972001	4	アナボルトザクミ6X18	BOLT SOCKET(S/P WASHER)M6X18	
21	SB4282001	1	Xオクリギア	X-FEED GEAR	
22	012060636	2	アナヒラ6X6	SET SCREW SOCKET (FT) M6X6	
23	SA4647001	1	タマジクウケ6900ZZNR	BALL BEARING 6900ZZNR	
24	SB4469001	2	タマジクウケ6000ZZNR	BALL BEARING 6000ZZNR	
25	SB5475001	1	タイミングプーリクミ	TIMING PULLEY ASSY	
26	048100142	1	トメワジクヨウC10	RETAINING RING EXTERNAL C10	
27	SB4338001	1	Xプーリクドウジク	X-PULLEY DRIVING SHAFT	
28	SA5593001	2	ボールブツシュ	LINEAR BUSH 16	
29	SB5848001	1	Yラックジククミ	Y RACK SHAFT ASSY	
30	SB5969001	1	リニアガイド13X300	LINEAR GUIDE 13X300	
31	018301236	4	アナボルト3X12	BOLT SOCKET M3X12	
32	028030246	4	バネザガネ2-3	WASHER SPRING 2-3	
33	SB3847001	4	ヒラザガネチュウ3	WASHER_PLAIN_M_3	
34	018301036	6	アナボルト3X10	BOLT SOCKET M3X10	
35	SB3847001	6	ヒラザガネチュウ3	WASHER_PLAIN_M_3	
36	021300103	6	1シュナツト3	NUT, 1 M3	
37	018301036	2	アナボルト3X10	BOLT SOCKET M3X10	
38	SB3847001	2	ヒラザガネチュウ3	WASHER_PLAIN_M_3	
39	S55487001	4	アナボルトザクミ5X16	BOLT SOCKET (S/P WASHER)M5X16	
40	SB5931001	2	コテイカバー	FIXATION COVER	
41	SB5932101	2	カバーレールL	COVER RAIL L	
42	SB5933101	2	カバーレールR	COVER RAIL R	
43	SA3538001	16	シメネジ4X8	SCREW,M4X8	
44	SB3848001	4	ヒラザガネチュウ4	WASHER_PLAIN_M_4	
45	028040246	4	バネザガネ2-4	WASHER SPRING 2-4	
46	021400216	4	2シュナツト4	NUT 2 M4	
47	SB5934101	2	ソトカバー	OUTSIDE COVER	
48	SB5974001	1	ウチカバーLクミ	INSIDE COVER L ASSY	
49	SB5975001	1	ウチカバーRクミ	INSIDE COVER R ASSY	
50	SB4362001	1	ジャバラナット	BELLOW NUT	
51	SB4362001	1	ジャバラナット	BELLOW NUT	
52	SB5077001	1	ジャバラ	BELLOW	
53	SB5937001	1	ジャバラオサエF	BELLOW PRESSER F	
54	SB4361001	1	ジャバラオサエR	BELLOW PRESSER R	
55	062300416	4	ナベコ3X4	SCREW PAN M3X4	
56	0A5401206	4	+ナベザクミ4X12DB	SCREW PAN (S/P WASHER) M4X12	
57	SA3538001	2	シメネジ4X8	SCREW,M4X8	
58	SA9191001	2	シメネジM3X5.5	SCREW M3X5.5	
59	SA3538001	2	シメネジ4X8	SCREW,M4X8	
60	SB6670001	1	スペーサ2.5	SPACER 2.5	
61	SA3538001	2	シメネジ4X8	SCREW,M4X8	

C2. 送り関係 / Feed mechanism

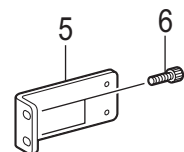
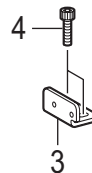
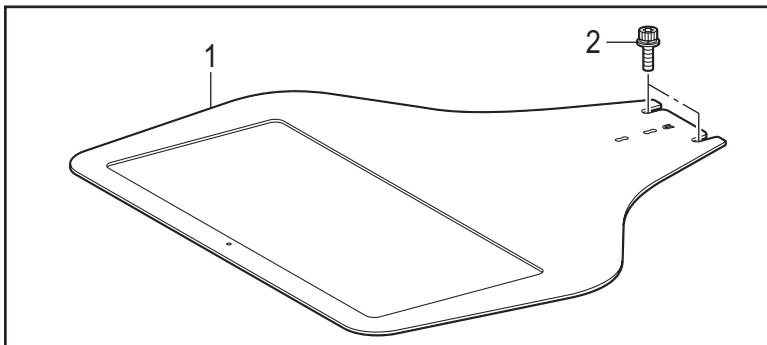
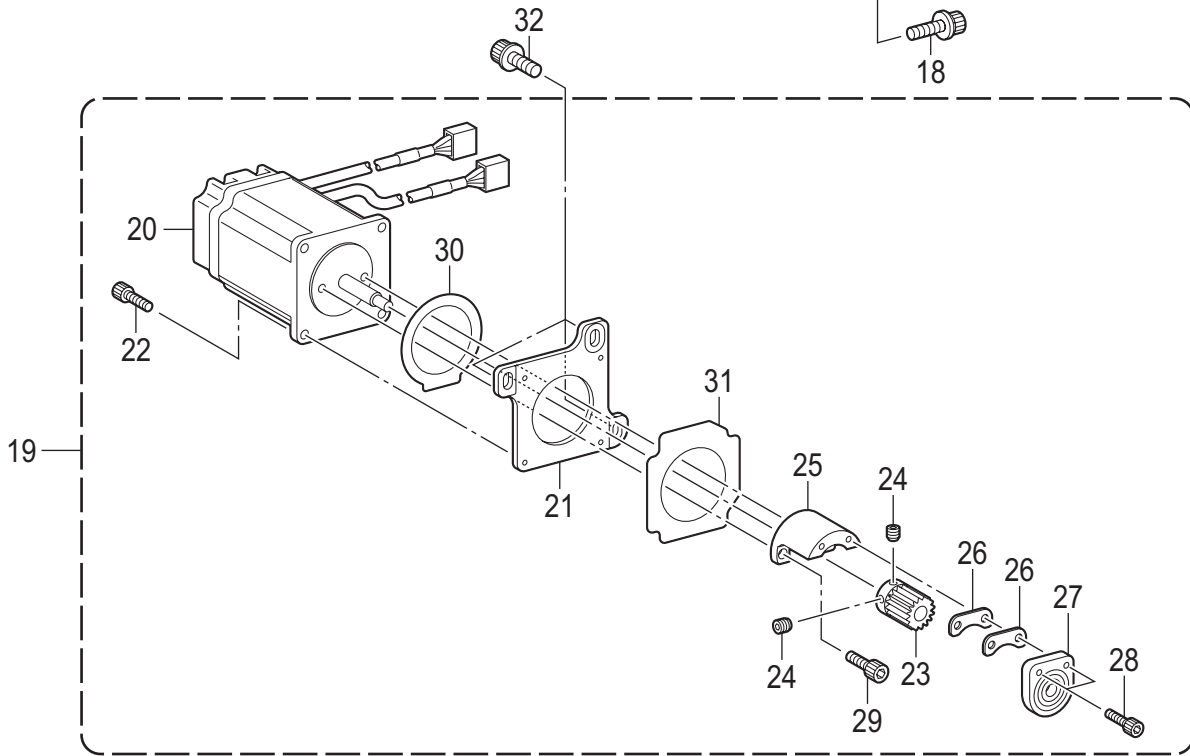
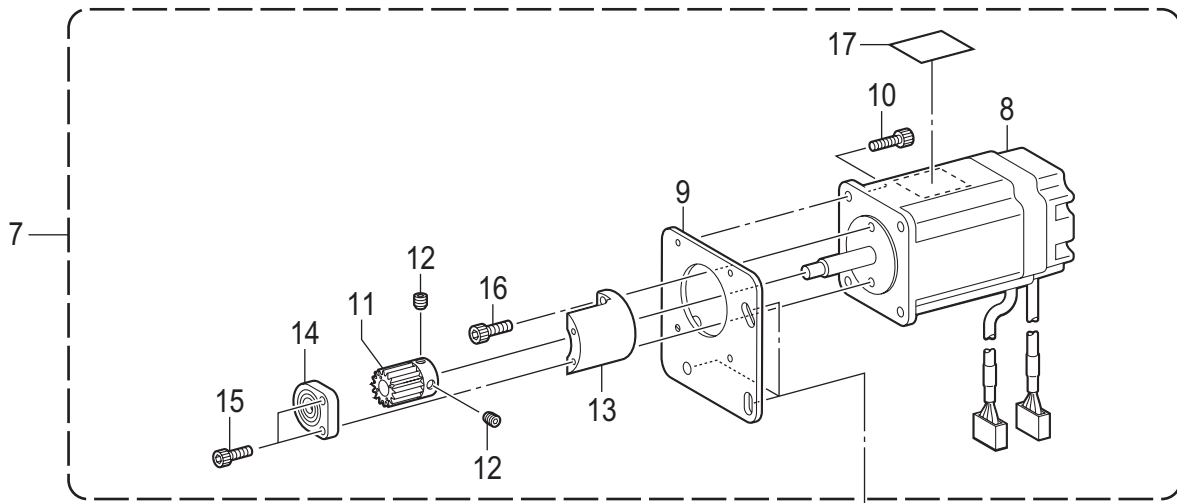


BAS-326H-484/484 SF-202

C2. 送り関係 / Feed mechanism

REF.NO	CODE	Q'TY	品名	NAME OF PARTS	RM
1	SB5925001	1	ハリイタホジョイタ	AUXILIARY PLATE	
2	SA4677101	4	ホジョイタクッション	AUXILIARY PLATE CUSHION	
3	SA8560001	10	シメネジ4X12	SCREW M4X12	
4	021400216	10	2シュナット4	NUT 2 M4	
5	SA4676201	4	ホジョイタブラケット	AUXILIARY PLATE BRACKET	
6	SB4407101	1	ホジョイタブラケットL	AUXILIARY PLATE BRACKET L	
7	SB4408101	1	ホジョイタブラケットR	AUXILIARY PLATE BRACKET R	
8	SB5926001	2	ハリイタホジョイタブラケット	AUXILIARY PLATE BRACKET	
9	SA8672001	2	ホジョイタクッションB	AUXILIARY PLATE CUSHION B	
10	018501036	4	アナボルト5X10	BOLT SOCKET M5X10	
11	028050246	4	バネザガネ2-5	WASHER SPRING 2-5	
12	146354002	4	ザガネ	WASHER, PLAIN 5	
13	S42446001	8	アナボルトザクミ6X14	BOLT SOCKET (S/P WASHER)M6X14	

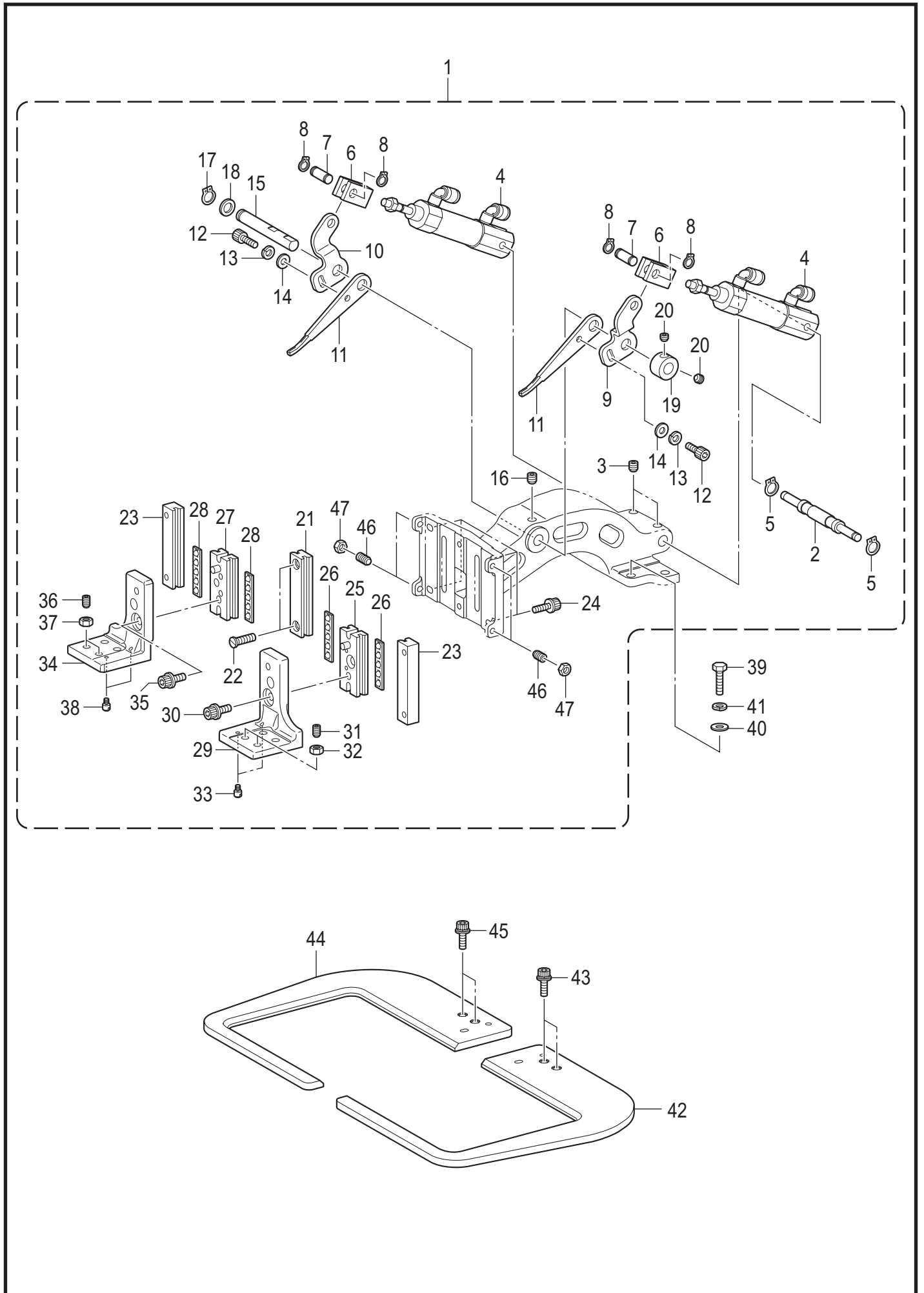
C3. 送り関係 / Feed mechanism



C3. 送り関係 / Feed mechanism

REF.NO	CODE	Q'TY	品名	NAME OF PARTS	RM
1	SA4852201	1	220X100オクリイタ	FEED PLATE 220X100	
2	S55485001	2	アナボルトザクミ5X12	BOLT SOCKET (S/P WASHER)M5X12	
3	SB4343001	1	Xセンサトリツケイタ	X SENSOR PLATE	
4	018400836	2	アナボルト4X8	BOLT SOCKET M4X8	
5	SB4342001	1	Yセンサトリツケイタ	Y SENSOR PLATE	
6	018400836	2	アナボルト4X8	BOLT SOCKET M4X8	
7	SB4458001	1	Xオクリモータオオクミ	X-FEED MOTOR L ASSY	
8	SB4275001	1	パルスモータXクミ	PULSE MOTOR ASSY X	
9	SB4334001	1	Xモータトリツケイタ	X MOTOR SETTING PLATE	
10	018401036	4	アナボルト4X10	BOLT SOCKET M4X10	
11	SA3707101	1	クドウギヤ16	GEAR 16	
12	012060536	2	アナヒラ6X5	SET SCREW, SOCKET (FT) M6X5	
13	SA6450101	1	ベアリングホルダベース	BEARING HOLDER BASE	
14	SA6451101	1	ベアリングホルダクミ	BEARING HOLDER ASSY	
15	018401036	2	アナボルト4X10	BOLT SOCKET M4X10	
16	018501036	2	アナボルト5X10	BOLT SOCKET M5X10	
17	SA4224001	1	マークチュウイ 30×40	MARK ATTENTION 30×40	
18	S42446001	3	アナボルトザクミ6X14	BOLT SOCKET (S/P WASHER)M6X14	
19	SB4459201	1	Yオクリモータオオクミ	Y-FEED MOTOR L ASSY	
20	SB4276001	1	パルスモータYクミ	PULSE MOTOR ASSY Y	
21	SB4188001	1	Yモータトリツケイタ	Y MOTOR SETTING PLATE	
22	018401036	4	アナボルト4X10	BOLT SOCKET M4X10	
23	SA4197101	1	オクリギア	FEED GEAR	
24	012060536	2	アナヒラ6X5	SET SCREW, SOCKET (FT) M6X5	
25	SA6450101	1	ベアリングホルダベース	BEARING HOLDER BASE	
26	SB4364101	2	ベアリングホルダスペーサ	BEARING HOLDER SPACER	
27	SA6451101	1	ベアリングホルダクミ	BEARING HOLDER ASSY	
28	018401236	2	アナボルト4X12	BOLT SOCKET M4X12	
29	018501036	2	アナボルト5X10	BOLT SOCKET M5X10	
30	SB5071001	1	YモータトリツケイタパッキンM	Y-PLATE PACKING M	
31	SB4181001	1	Yモータトリツケイタパッキン	Y-PLATE PACKING	
32	S55485001	3	アナボルトザクミ5X12	BOLT SOCKET (S/P WASHER)M5X12	

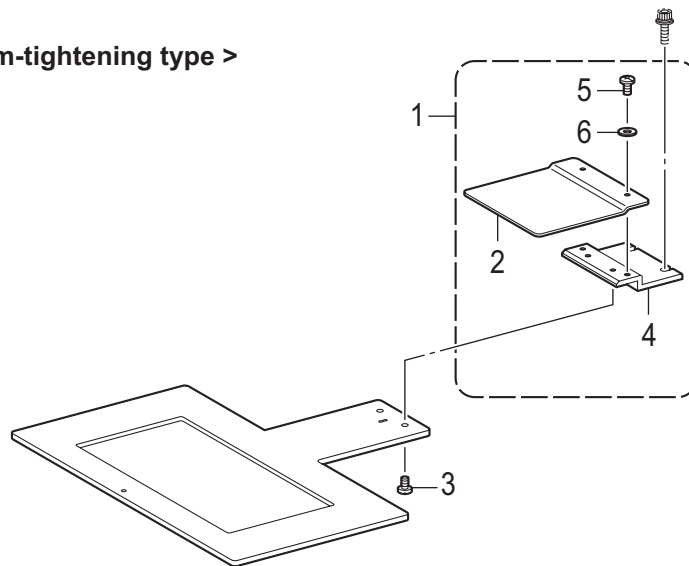
C4. 送り関係 / Feed mechanism



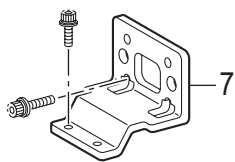
C4. 送り関係 / Feed mechanism

REF.NO	CODE	Q'TY	品名	NAME OF PARTS	RM
1	SB5938001	1	オサエウデUクミ	WORK CLAMP U ASSY	
2	SA4717001	1	シリンダ-ジク	CYLINDER SHAFT	
3	012060636	2	アナヒラ6X6	SET SCREW SOCKET (FT) M6X6	
4	SA4719001	2	エアシリンダRクミ	AIR CYLINDER ASSY	
5	048050142	2	トメワジクヨウC5	RETAINING RING EXTERNAL C5	
6	SA4720001	2	シリンダ-ツギテ	CYLINDER JOINT	
7	SA4721001	2	シリンダ-ツギテジク	CYLINDER JOINT SHAFT	
8	048060142	4	トメワジクヨウC6	RETAINING RING EXTERNAL C6	
9	SB4371101	1	オサエウデレバーR エアー	WORK CLAMP LIFTER LEVER R AIR	
10	SB4370101	1	オサエウデレバーL エアー	WORK CLAMP LIFTER LEVER L AIR	
11	SB4369001	2	オサエウデレバー エアー	WORK CLAMP LIFTER LEVER AIR	
12	018400836	2	アナボルト4X8	BOLT SOCKET M4X8	
13	028040246	2	バネザガネ2-4	WASHER SPRING 2-4	
14	100645004	2	ザガネ	WASHER	
15	SA4692001	1	オサエウデレバー-ジク	WORK CLAMP LIFTER SHAFT	
16	012060636	1	アナヒラ6X6	SET SCREW SOCKET (FT) M6X6	
17	048080142	1	トメワジクヨウC8	RETAINING RING EXTERNAL C8	
18	110367001	1	ザガネ	WASHER, PLAIN SPECIAL 8	
19	SA3231001	1	セツトカラ-B	SET SCREW COLLAR,B	
20	012060536	2	アナヒラ6X5	SET SCREW, SOCKET (FT) M6X5	
21	SA4863001	1	オサエアジアシアンナイAクミ	WORK CLAMP GUIDE A ASSY	
22	S23849101	2	シメネジ4X16	SCREW M4X16	
23	SA4864001	2	オサエアジアシアンナイBクミ	WORK CLAMP GUIDE B ASSY	
24	S55482001	4	アナボルトザクミ4X14	BOLT SOCKET (S/P WASHER)M4X14	
25	SA4712001	1	オサエアシスライダRクミ	WORK CLAMP SLIDER ASSY R	
26	SA4706101	2	オサエアシリテ-ナクミ	WORK CLAMP RETAINER ASSY	
27	SA4714001	1	オサエアシスライダLクミ	WORK CLAMP SLIDER ASSY L	
28	SA4706101	2	オサエアシリテ-ナクミ	WORK CLAMP RETAINER ASSY	
29	SB4455001	1	オサエアシRクミ	WORK CLAMP ASSY R	
30	S55485001	1	アナボルトザクミ5X12	BOLT SOCKET (S/P WASHER)M5X12	
31	012501031	2	アナヒラ5X10	SET SCREW SOCKET (FT) M5X10	
32	021500216	2	2シュナット5	NUT 2 M5	
33	SA4709001	2	イチギメダンネジ	SHOULDER SCREW	
34	SB4456001	1	オサエアシLクミ	WORK CLAMP ASSY L	
35	S55485001	1	アナボルトザクミ5X12	BOLT SOCKET (S/P WASHER)M5X12	
36	012501031	2	アナヒラ5X10	SET SCREW SOCKET (FT) M5X10	
37	021500216	2	2シュナット5	NUT 2 M5	
38	SA4709001	2	イチギメダンネジ	SHOULDER SCREW	
39	SB4810001	4	ボルトM5X16	BOLT M5X16	
40	SB3849001	4	ヒラザガネチュウ5	WASHER_PLAIN_M_5	
41	028050246	4	バネザガネ2-5	WASHER SPRING 2-5	
42	SA4870201	1	オサエイタ326Rクミ	WORK CLAMP 326R ASSY	
43	S55485001	2	アナボルトザクミ5X12	BOLT SOCKET (S/P WASHER)M5X12	
44	SA4871201	1	オサエイタ326Lクミ	WORK CLAMP 326L ASSY	
45	S55485001	2	アナボルトザクミ5X12	BOLT SOCKET (S/P WASHER)M5X12	
46	SB4525001	4	アナヒラ4X10	SET SCREW SOCKET (FT) M4X10	
47	021400106	4	1シュナット4	NUT 1 M4	

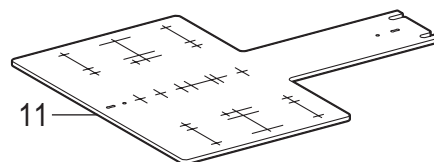
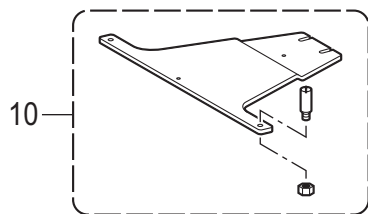
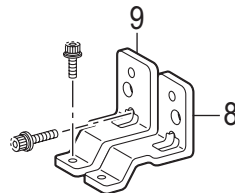
< 送り板: 下締めタイプ
/ Feed plate: For bottom-tightening type >



< 一体タイプ / For single type >



< 左右分離タイプ / For separate type >



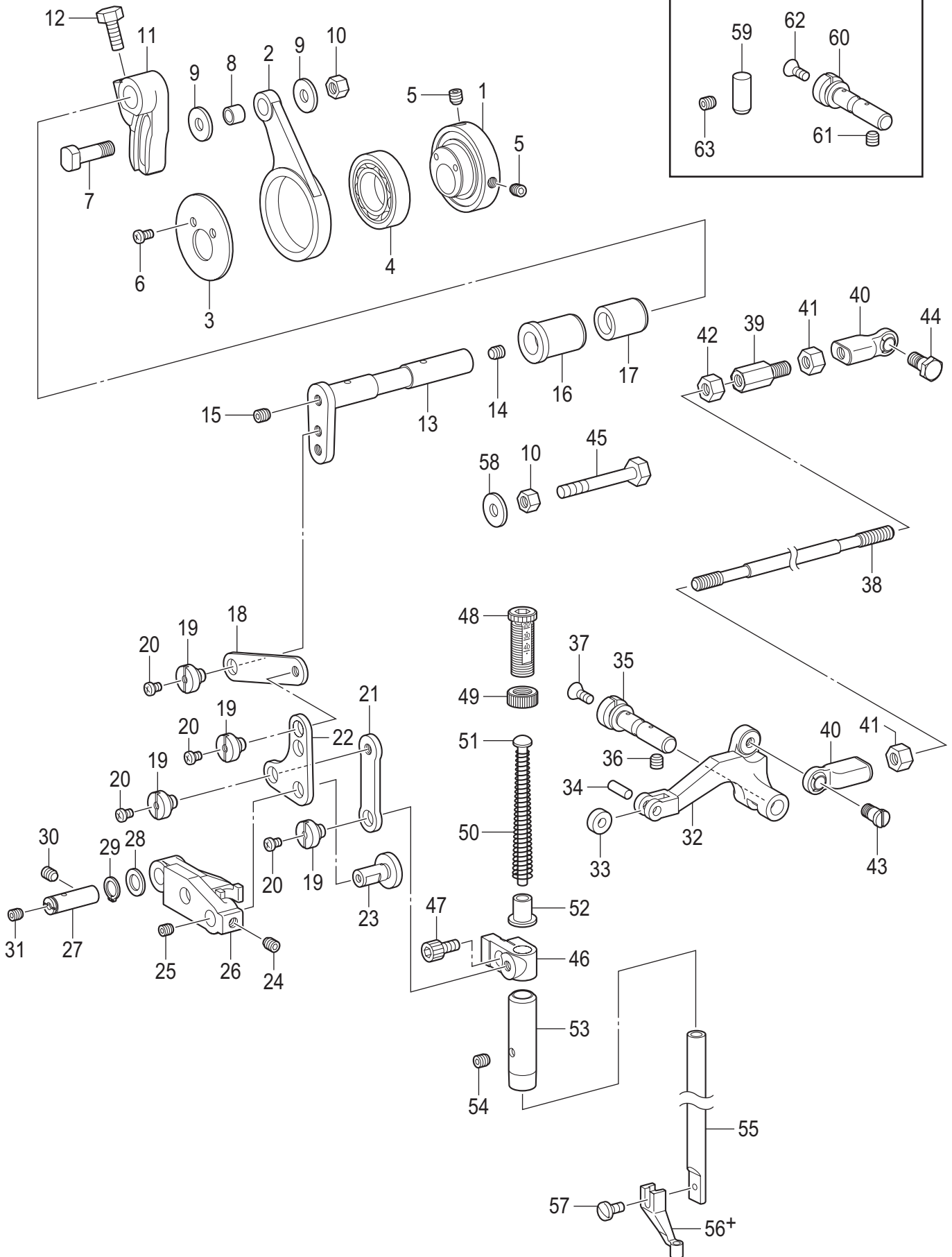
C5. 送り関係（オプション部品） / Feed mechanism (Option parts)

REF.NO	CODE	Q'TY	品名	NAME OF PARTS	RM
1	SA7141001	1	<送り板:下締めタイプ> 311オクリイタヘンカンBクミ	<Feed plate: For bottom-tightening type> 311 FEED PLATE CHANGE B SET	
2	SA6604001	1	オクリイタカバー-311-1	FEED PLATE COVER 311-1	
3	S23418001	2	シメネジ4X5	SCREW M4X5	
4	SA6603001	1	オクリイタスペーサ	FEED PLATE SPACER	
5	S23418001	2	シメネジ4X5	SCREW M4X5	
6	025040236	2	ヒラザガネチュウ4	WASHER PLAIN M 4	
7	SA6595001	1	<一体タイプ> オサエアシ311Fタイプ	<For single type> WORK CLAMP 311F TYPE	
8	SA6599001	1	<左右分離タイプ> オサエアシ311FRタイプ	<For separate type> WORK CLAMP 311F R TYPE	
9	SA6600001	1	オサエアシ311FLタイプ	WORK CLAMP 311F L TYPE	
10	SA7385001	1	<カセットオサエ> カセットシジイタ311Gクミ	<Cassette clamp> CASSETTE BOARD 311G ASSY	
11	SA6640101	1	ゲンテンキジュンイタ	ORIGIN STANDARD PLATE	

D1. 押え上げ関係 / Work clamp lifter mechanism

< -484 SF用 / For -484 SF >

< -484用 / For -484 >



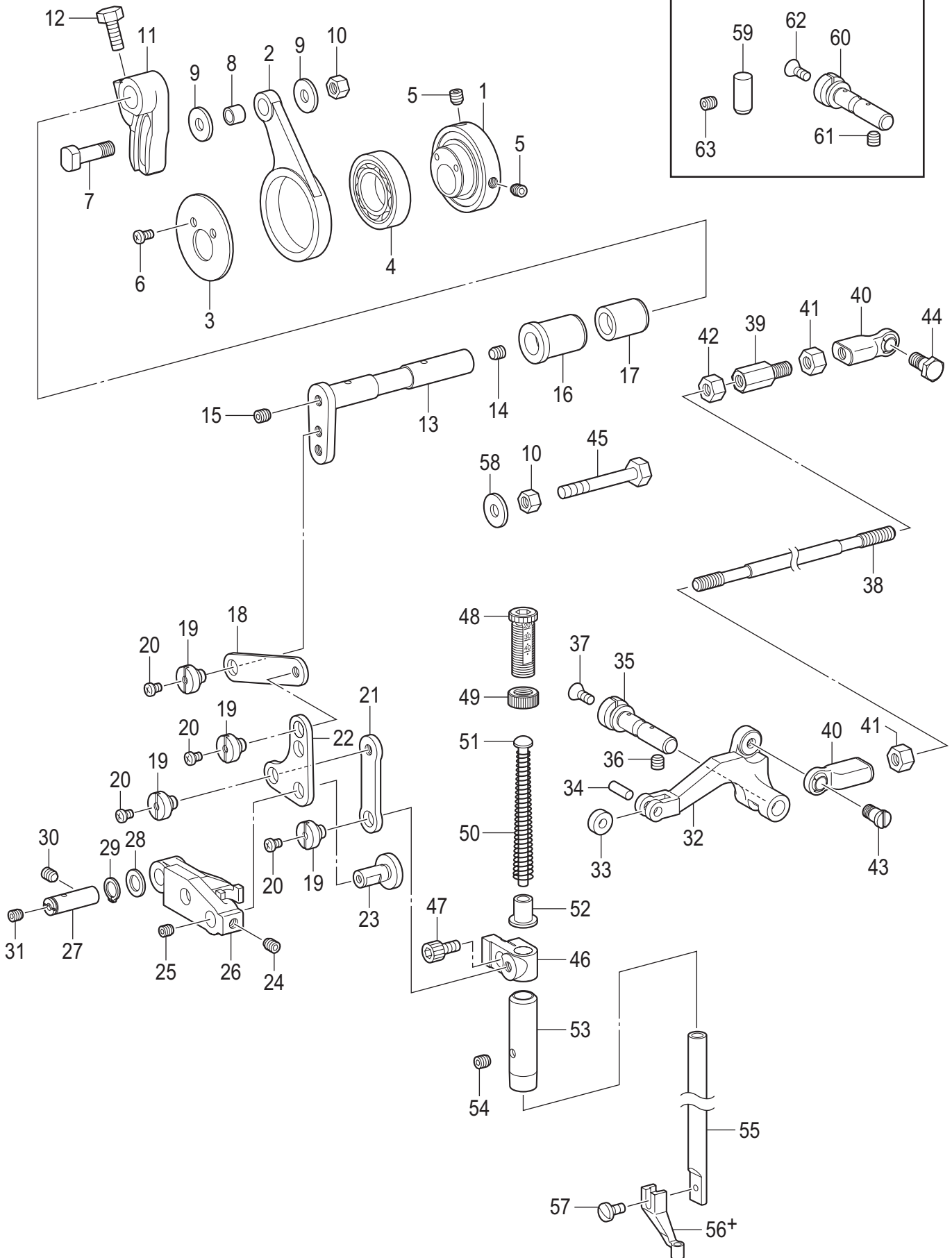
D1. 押え上げ関係 / Work clamp lifter mechanism

REF.NO	CODE	Q'TY	品名	NAME OF PARTS	RM
			<-484 SF用>	<For -484 SF>	
1	SA4759001	1	カンケツオサエカム	STEPPING CLAMP CAM	
2	SA4760001	1	カンケツオサエレンカン	STEPPING CLAMP CON.ROD	
3	SA4763001	1	カンケツオサエカムザガネ	WASHER STEPPING CLAMP CAM	
4	SA7704001	1	タマジクウケ6805VV	BALL BEARING 6805VV	
5	S23651001	2	アナヒラ6X6ホソメ	SET SCREW SOCKET (FT) M6X6	
6	062400616	2	ナベコ4X6	SCREW PAN M4X6	
7	SA4761001	1	カンケツオサエウデコロジク	ROLLER SHAFT STEPPING CLAMP	
8	SA4762001	1	カンケツオサエウデコロ	ROLLER STEPPING CLAMP	
9	SA4302001	2	ザガネ	WASHER	
10	021060106	2	1シュナット6	NUT 1 M6	
11	SA4764001	1	カンケツオサエウデR	STEPPING CLAMP ARM R	
12	017061213	1	ボルト6X12	BOLT M6X12	
13	SA4765001	1	カンケツオサエウデF	STEPPING CLAMP ARM F	
14	012060636	1	アナヒラ6X6	SET SCREW SOCKET (FT) M6X6	
15	S23651001	1	アナヒラ6X6ホソメ	SET SCREW SOCKET (FT) M6X6	
16	SA4766001	1	カンケツオサエウデメタルF	BUSH STEPPING CLAMP F	
17	SA4767001	1	カンケツオサエウデメタルR	BUSH STEPPING CLAMP R	
18	SA4768001	1	カンケツレンカンA	STEPPING CLAMP LINK A	
19	SA4769101	4	ダンネジ6	SHOULDER SCREW 6	
20	062300416	4	ナベコ3X4	SCREW PAN M3X4	
21	SA4770001	1	カンケツレンカンB	STEPPING CLAMP LINK B	
22	SA4772001	1	カンケツリンク	STEPPING CLAMP LINK	
23	SA4773001	1	カンケツリンクジク	SHAFT STEPPING CLAMP LINK	
24	012060636	1	アナヒラ6X6	SET SCREW SOCKET (FT) M6X6	
25	012400436	1	アナヒラ4X4	SET SCREW SOCKET (FT) M4X4	
26	SA4777001	1	カンケツアゲリンク	STEPPING CLAMP LIFTER LINK	
27	SA4771001	1	カンケツアゲリンクジク	SHAFT STEPPING CLAMP LIFT LINK	
28	SA2161001	1	ザガネ	WASHER	
29	048080142	1	トメワジクヨウC8	RETAINING RING EXTERNAL C8	
30	012060636	1	アナヒラ6X6	SET SCREW SOCKET (FT) M6X6	
31	012400436	1	アナヒラ4X4	SET SCREW SOCKET (FT) M4X4	
32	SA4779101	1	カンケツアゲレバー	STEPPING CLAMP LIFTER	
33	SA4781001	1	カンケツアゲレバーコロ	ROLLER STEPPING CLAMP LIFTER	
34	141362001	1	エントウコロ	ROLLER	
35	SA4780001	1	カンケツアゲレバージク	SHAFT STEPPING CLAMP LIFTER	
36	012060636	1	アナヒラ6X6	SET SCREW SOCKET (FT) M6X6	
37	S25310101	1	サラネジ4	SCREW, FLAT M4	
38	SA4775101	1	カンケツアゲロッド	STEPPING CLAMP LIFTER ROD	
39	SA4853001	1	カンケツアゲロッドツギテ	JOINT STEPPING CLAMP LIFTER	
40	SA8684001	2	タマツギテクミ	ROUND JOINT ASSY	
41	021060306	2	3シュナット6	NUT 3 M6	
42	SA3227001	1	ナット6ホソメ	NUT(FT),M6	
43	SA8689001	1	シメネジ6X12	SCREW M6X12	
44	017061612	1	ボルト6X16	BOLT M6X16	
45	017065002	1	ボルト6X50	BOLT M6X50	
46	SA4778001	1	オサエボウダキ	PRESSER BAR CLAMP	
47	018400836	1	アナボルト4X8	BOLT SOCKET M4X8	
48	SA1174002	1	オサエチヨウセツネジM14	PRESSER ADJUSTING SCREW M14	
49	SA1175002	1	チヨウセツネジナットM14	ADJUST SCREW NUT	
50	SA5300001	1	オサエバネ	PRESSER BAR SPRING	
51	S10112101	1	オサエバネアンナイ	PRESSER BAR SPRING GUIDE	
52	SA5301001	1	オサエバネカラ-	COLLAR PRESSER BAR SPRING	
53	SA2195001	1	オサエボウメタル	PRESSER BAR BUSH	
54	012060536	1	アナヒラ6X5	SET SCREW, SOCKET (FT) M6X5	
55	111466121	1	オサエボウ	PRESSER BAR	
56+	P. 63	1	オサエアシ	PRESSER FOOT	
57	S13399001	1	シメネジ3.57X12	SCREW, SM3.57X12	
58	151439102	1	ザガネ	WASHER	

D1. 押え上げ関係 / Work clamp lifter mechanism

< -484 SF用 / For -484 SF >

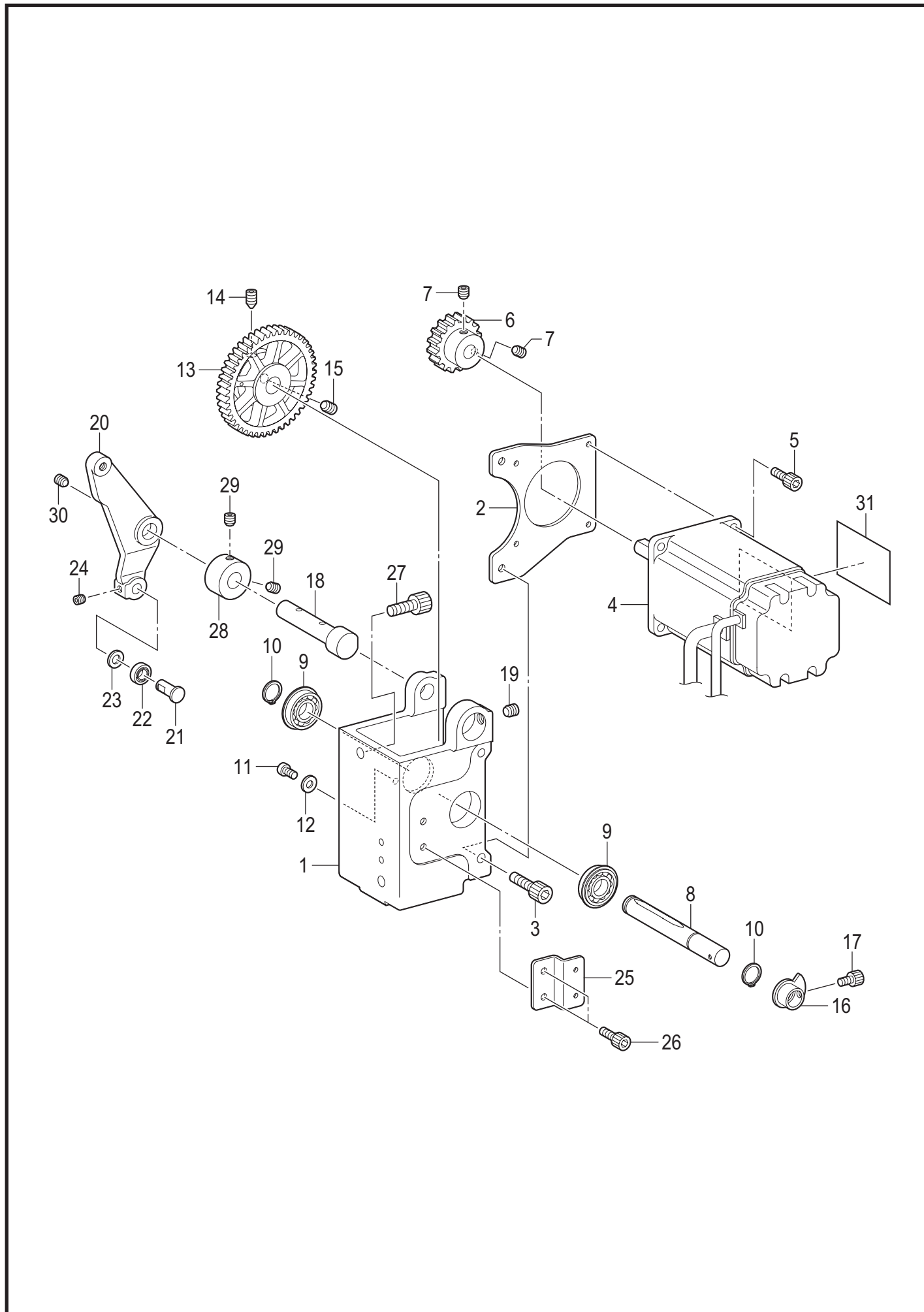
< -484用 / For -484 >



D1. 押え上げ関係 / Work clamp lifter mechanism

REF.NO	CODE	Q'TY	品名	NAME OF PARTS	RM
59	SB3309001	1	<-484 用> オサエボウセン	<For -484> PRESSER BAR BUNG	
60	SA4780001	1	カンケツアゲレバージク	SHAFT STEPPING CLAMP LIFTER	
61	012060636	1	アナヒラ6X6	SET SCREW SOCKET (FT) M6X6	
62	S25310101	1	サラネジ4	SCREW, FLAT M4	
63	012060536	1	アナヒラ6X5	SET SCREW SOCKET (FT) M6X5	

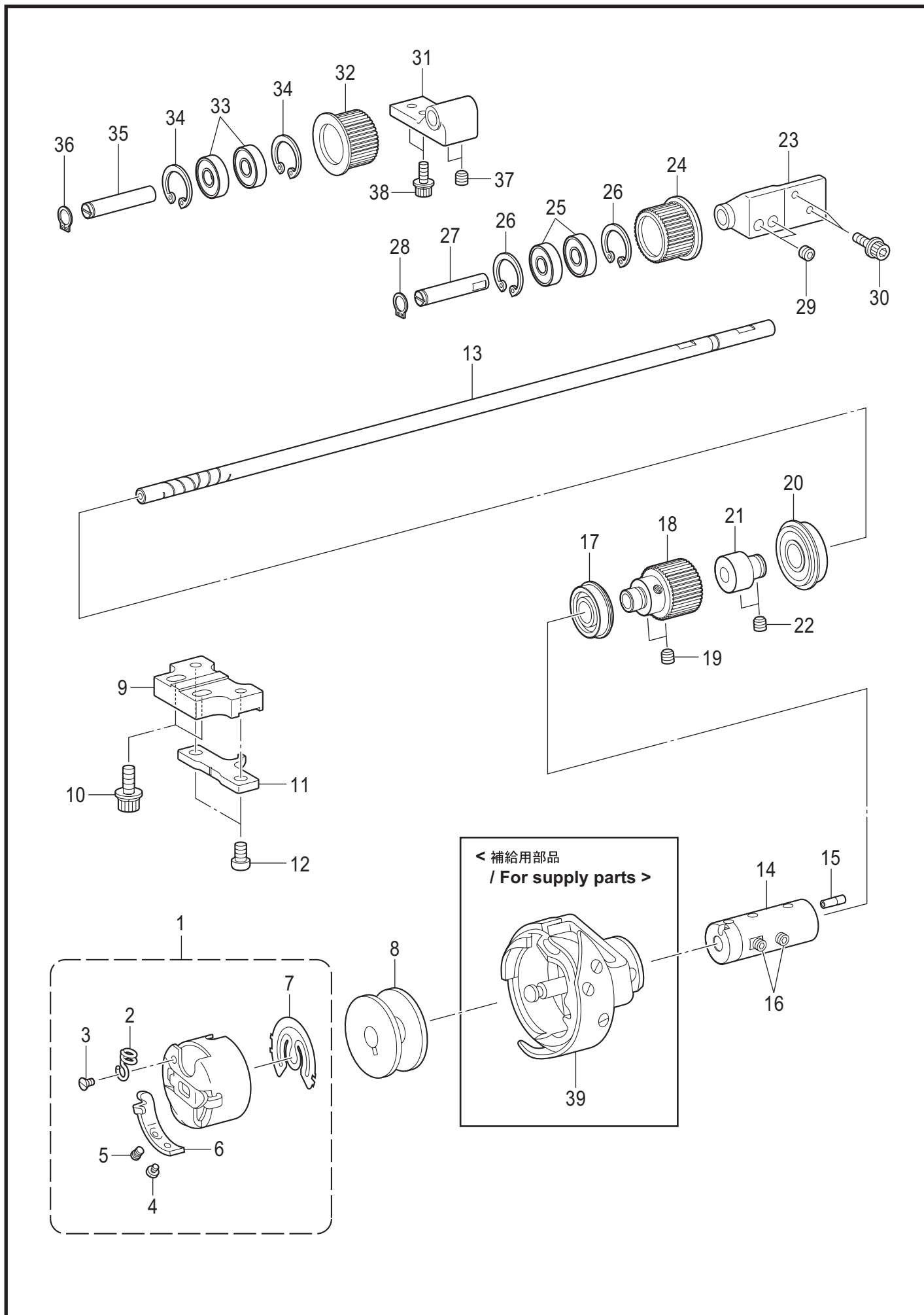
D2. 押え上げ関係 (-484 SF用) / Work clamp lifter mechanism (For -484 SF)



D2. 押え上げ関係(-484 SF用) / Work clamp lifter mechanism (For -484 SF)

REF.NO	CODE	Q'TY	品名	NAME OF PARTS	RM
1	SA4741301	1	モーターブラケット	MOTOR BRACKET	
2	SB4382001	1	オサエアゲモータイタ	WORK CLAMP MOTOR PLATE	
3	018501036	2	アナボルト5X10	BOLT SOCKET M5X10	
4	SB4277201	1	パルスモータPクミ	PULSE MOTOR ASSY P	
5	018401036	4	アナボルト4X10	BOLT SOCKET M4X10	
6	SA4743001	1	オサエアゲクドウギヤ	WORK CLAMP DRIVING GEAR	
7	012060636	2	アナヒラ6X6	SET SCREW SOCKET (FT) M6X6	
8	SA4744001	1	オサエアゲシテンジク	WORK CLAMP FULCRUM SHAFT	
9	SA4647001	2	タマジクウケ6900ZZNR	BALL BEARING 6900ZZNR	
10	048100142	2	トメワジクヨウC10	RETAINING RING EXTERNAL C10	
11	062400616	1	ナベコ4X6	SCREW PAN M4X6	
12	SB3848001	1	ヒラザガネチュウ4	WASHER_PLAIN_M_4	
13	SA4745001	1	オサエアゲカムギヤ	WORK CLAMP CAM GEAR	
14	016061031	1	アナトガリ6X10	SET SCREW SOCKET (CN) M6X10	
15	012060636	1	アナヒラ6X6	SET SCREW SOCKET (FT) M6X6	
16	SA4747001	1	オサエゲンテンドグ	WORK CLAMP H-POSITION DOG	
17	018400636	1	アナボルト4X6	BOLT SOCKET M4X6	
18	SA4748101	1	オサエアゲレバ-ジク	WORK CLAMP LEVER SHAFT	
19	012060636	1	アナヒラ6X6	SET SCREW SOCKET (FT) M6X6	
20	SA6210001	1	カンケツクドウレバ-	STEPPING W-CLAMP DRIVING LEVER	
21	SA3441101	1	オサエアゲコロジク	W-CLAMP LIFTER ROLLER SHAFT	
22	070696800	1	Rタマジクウケ696ZZ	BALL BEARING RADIAL 696ZZ	
23	109763022	1	ザガネ	WASHER	
24	012500536	1	アナヒラ5X5	SET SCREW SOCKET (FT) M5X5	
25	SA4753001	1	オサエアゲセンサーイタ	WORK CLAMP SENSOR PLATE	
26	018400836	2	アナボルト4X8	BOLT SOCKET M4X8	
27	018061236	2	アナボルト6X12	BOLT SOCKET M6X12	
28	SA4757101	1	セツトカラ-	SET SCREW COLLAR	
29	012060636	2	アナヒラ6X6	SET SCREW SOCKET (FT) M6X6	
30	012060636	1	アナヒラ6X6	SET SCREW SOCKET (FT) M6X6	
31	SA4224001	1	マ-クチュウイ30X40	MARK ATTENTION 30X40	

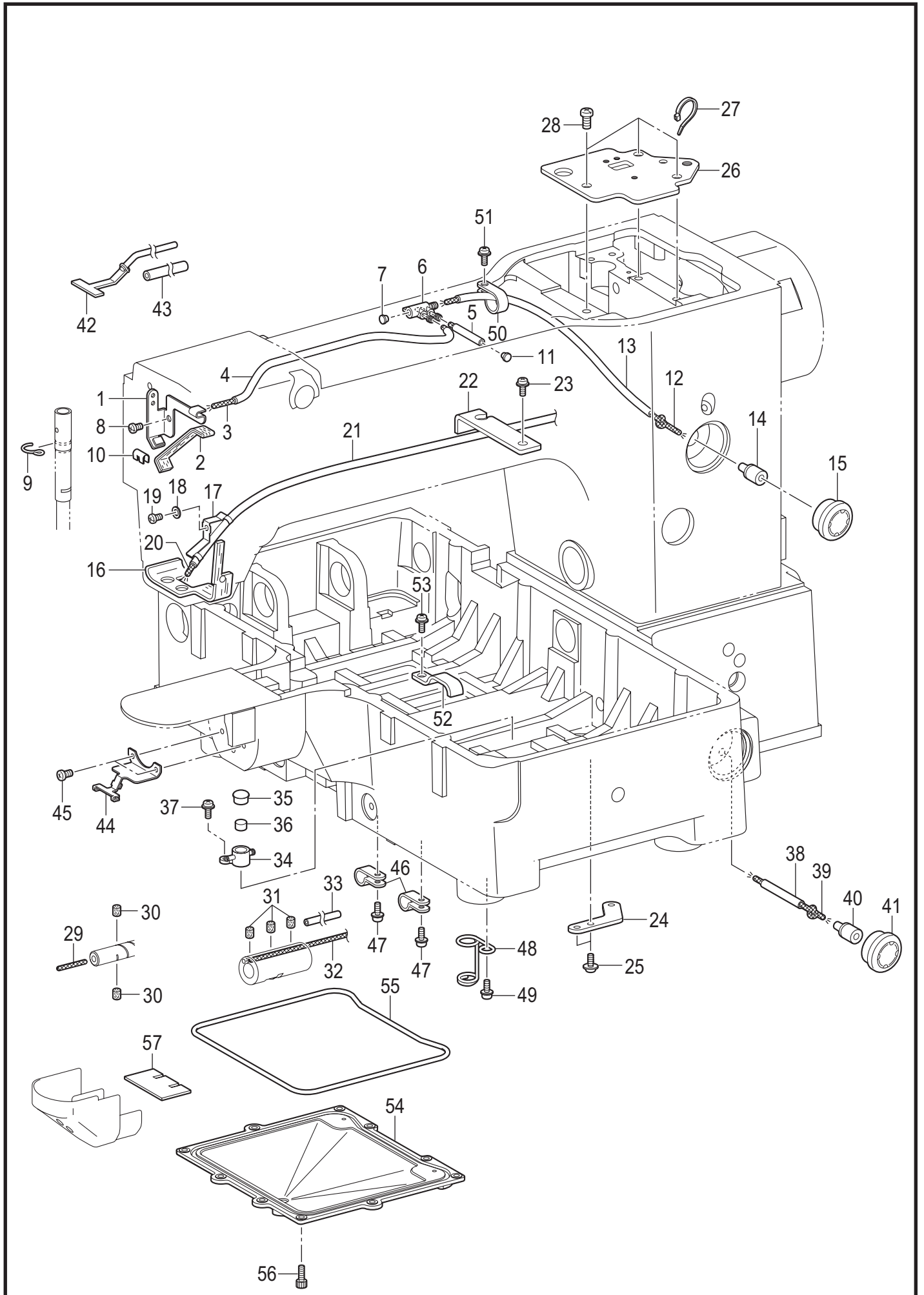
E. かま関係 / Rotary hook mechanism



E. かま関係 / Rotary hook mechanism

REF.NO	CODE	Q'TY	品名	NAME OF PARTS	RM
1	S00691501	1	ボビンケ-スBクミ	BOBBIN CASE B ASSY	
2	S15609001	1	ハリガネイトアンナイ	SPRING	
3	S15610001	1	サラネジ1.85	SCREW, FLAT M1.85	
4	181937001	1	チヨウシバナネチヨウセツネジ	ADJUSTING SCREW	
5	181938001	1	チヨウシバナネトメネジ	SET SCREW	
6	S00711101	1	ボビンチヨウシバナネB	LOWER THREAD TENSION SPRING, B	
7	S01767001	1	クウテンボウシバナ	ANTI-SPIN SPRING	
8	S00871101	1	ボビンB	BOBBIN B	
9	SB3212001	1	カマドメトリツケダイ	HOOK STOPPER SETTING BASE	
10	S55481001	2	アナボルトザクミ4X12	BOLT SOCKET (S/P WASHER)M4X12	
11	S57657001	1	ウチカマトメ84-B	B-CASE HOLDER POSITION BRACKET	
12	062680612	2	ナベコ437-40X6	SCREW PAN SM4.37-40X6	
13	SB6672001	1	カマジク	ROTARY HOOK SHAFT	
14	SB6969001	1	カマジクメタル	ROTARY HOOK SHAFT BUSH	
15	SB1050001	1	オイルクチパイプS	OIL FEEDING PIPE S	
16	012060636	2	アナヒラ6X6	SET SCREW SOCKET (FT) M6X6	
17	SA6705001	1	タマジクウケ6001ZZNR	BALL BEARING 6001ZZNR	
18	SB5095001	1	タイミングプーリD	TIMING PULLEY D	
19	S23651001	2	アナヒラ6X6ホソメ	SET SCREW SOCKET (FT) M6X6	
20	SA8599001	1	タマジクウケ6201ZZNR	BALL BEARING 6201ZZNR	
21	SB0026001	1	ベアリングブッシュD	BALL BEARING BUSH D	
22	S23651001	2	アナヒラ6X6ホソメ	SET SCREW SOCKET (FT) M6X6	
23	SB5102101	1	アイドラブラケットB	IDLER BRACKET B	
24	SB5096001	1	アイドラプーリ	IDLER PULLEY	
25	SB3444001	2	タマジクウケ608ZZ	BALL BEARING 608ZZ	
26	048220242	2	トメワアナヨウC22	RETAINING RING INTERNAL C22	
27	SB5104001	1	アイドラジク	IDLER SHAFT	
28	048080142	1	トメワジクヨウC8	RETAINING RING EXTERNAL C8	
29	012060636	2	アナヒラ6X6	SET SCREW SOCKET (FT) M6X6	
30	S55487001	2	アナボルトザクミ5X16	BOLT SOCKET (S/P WASHER)M5X16	
31	SB5101101	1	アイドラブラケットA	IDLER BRACKET A	
32	SB5096001	1	アイドラプーリ	IDLER PULLEY	
33	SB3444001	2	タマジクウケ608ZZ	BALL BEARING 608ZZ	
34	048220242	2	トメワアナヨウC22	RETAINING RING INTERNAL C22	
35	SB5104001	1	アイドラジク	IDLER SHAFT	
36	048080142	1	トメワジクヨウC8	RETAINING RING EXTERNAL C8	
37	012060636	2	アナヒラ6X6	SET SCREW SOCKET (FT) M6X6	
38	S55487001	2	アナボルトザクミ5X16	BOLT SOCKET (S/P WASHER)M5X16	
39	SA2036101	1	<補給用部品> S06545カマハコクミ	<For supply parts> SHUTTLE HOOK ASSY W/BOXS06545	

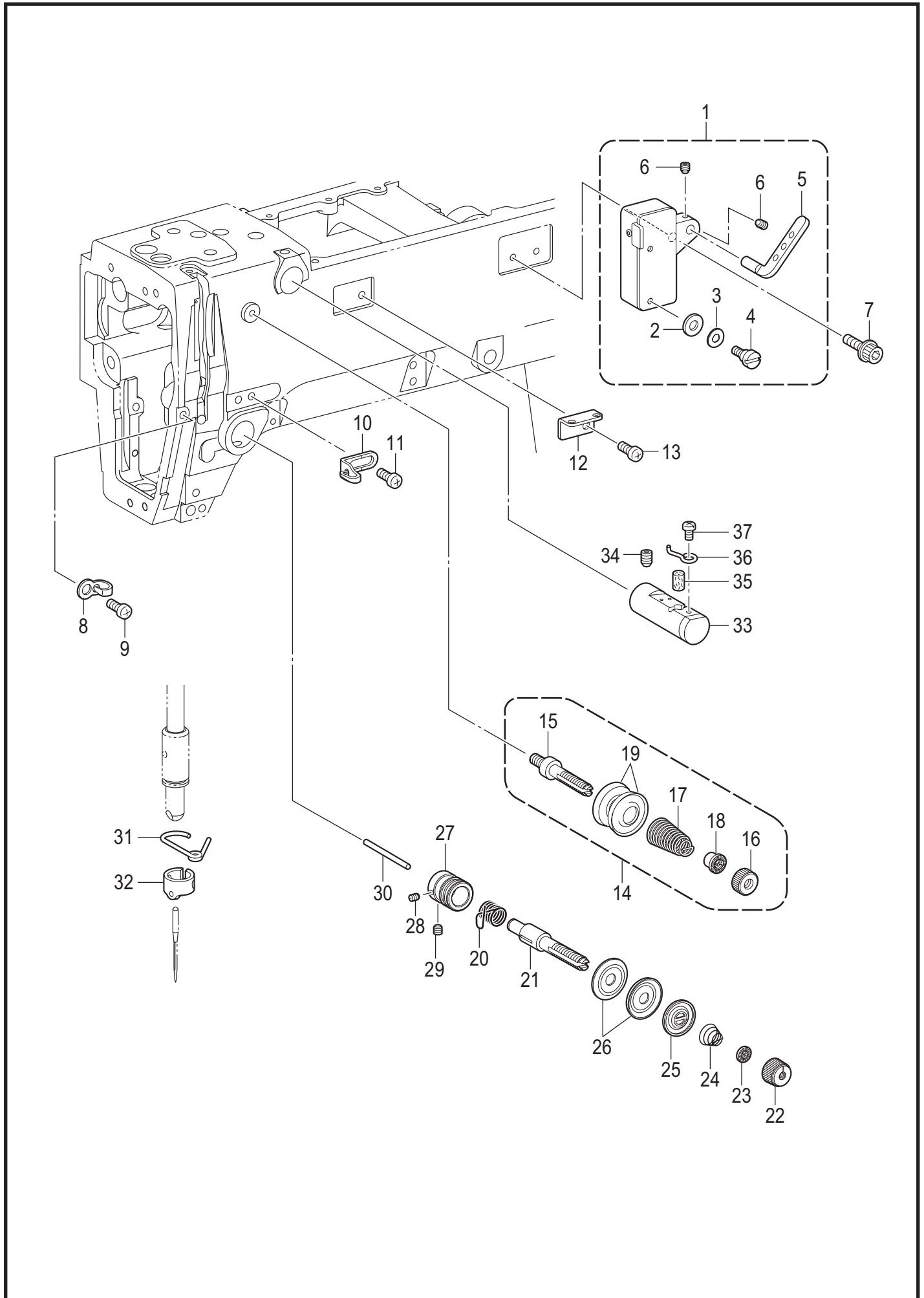
F. 給油潤滑關係 / Lubrication



F. 給油潤滑関係 / Lubrication

REF.NO	CODE	Q'TY	品名	NAME OF PARTS	RM
1	SA4788001	1	テンビンキュウユササエ	WICK SUPPORT	
2	SA6593001	1	ヒラクミヒモ	FLAT WICK L=180	
3	SB0317001	1	クミヒモ3X3(580)	WICK 3X3 L=580	
4	S07459100	1	ビニルチューブ	OIL TUBE L=240	
5	SA7178001	1	ビニルチューブ	OIL TUBE	
6	S38265000	1	ターミナルL	TERMINAL, L	
7	142274101	1	ゴムセン4.2	RUBBER CAP, 4.2	
8	062400616	1	ナベコ4X6	SCREW PAN M4X6	
9	SA6087001	1	ハリボウヒモササエ	WICK SUPPORT	
10	104567101	1	クミヒモササエ	WICK SUPPORT	
11	142274101	1	ゴムセン4.2	RUBBER CAP, 4.2	
12	SA6897001	1	クミヒモ3X3	WICK 3X3	
13	S48189000	1	オイルチューブ	OIL TUBE L=280	
14	SA5339101	1	オイルクチパイプ	OIL FEEDING PIPE	
15	S49992000	1	オイルポットマド	OIL GAUGE WINDOW	
16	SA4786101	1	スィアゲフェルト	FELT	
17	145547021	1	チューブホルダ	TUBE HOLDER	
18	026040136	1	ヒラザガネコガタ4	WASHER PLAIN S 4	
19	062400616	1	ナベコ4X6	SCREW PAN M4X6	
20	S49957000	1	クミヒモ4X4	WICK, 4X4 L=700	
21	SA4791101	1	ビニルチューブ	OIL TUBE L=620	
22	SB6613001	1	コードホルダ	CORD HOLDER	
23	0A5401006	1	+ナベザクミ4X10DB	SCREW PAN (S/P WASHER) M4X10	
24	SB5947001	1	チューブササエ	TUBE SUPPORT	
25	0A5401006	2	+ナベザクミ4X10DB	SCREW PAN (S/P WASHER) M4X10	
26	SA4785101	1	クランクカバー	CRANK COVER	
27	SB4155001	1	バンド	BAND	
28	062061016	3	ナベコ6X10	SCREW PAN M6X10	
29	145751001	1	フェルト	FELT	
30	S09043000	2	フェルト	FELT	
31	107149001	3	フェルト	FELT	
32	S59886001	1	フェルト	FELT, L=360	
33	SA6576001	1	ビニルチューブ	OIL TUBE L=210	
34	SB4468001	1	ターミナル	TERMINAL	
35	SA2929001	1	ゴムセン12.5	RUBBER CAP, 12.5	
36	S38266000	1	カマジクフェルト	ROTARY HOOK SHAFT FELT	
37	0A5401006	1	+ナベザクミ4X10DB	SCREW PAN (S/P WASHER) M4X10	
38	SB4037001	1	ビニルチューブ	VINYL TUBE	
39	S59886001	1	フェルト	FELT, L=360	
40	SA5339101	1	オイルクチパイプ	OIL FEEDING PIPE	
41	S49992000	1	オイルポットマド	OIL GAUGE WINDOW	
42	SB4464101	1	フェルトクミ	FELT ASSY	
43	SB4392001	1	ビニルチューブ	OIL TUBE L=380	
44	SB3233001	1	カマフェルトササエ	WICK SUPPORT 484	
45	062400616	2	ナベコ4X6	SCREW PAN M4X6	
46	525664000	2	コードホルダ#6	CORD HOLDER #6	
47	0A5401006	2	+ナベザクミ4X10DB	SCREW PAN (S/P WASHER) M4X10	
48	S50359001	1	チューブササエD	TUBE SUPPORT, D	
49	0A5401006	1	+ナベザクミ4X10DB	SCREW PAN (S/P WASHER) M4X10	
50	525567000	1	コードホルダ#8	CORD HOLDER #8	
51	0A5401006	1	+ナベザクミ4X10DB	SCREW PAN (S/P WASHER) M4X10	
52	SA1394101	1	コードオサエU3	CORD HOLDER U3	
53	0A5401006	1	+ナベザクミ4X10DB	SCREW PAN (S/P WASHER) M4X10	
54	SB4387001	1	オイルカバー	OIL COVER	
55	SB4388001	1	オイルカバーパッキン	OIL COVER PACKING	
56	018401036	10	アナボルト4X10	BOLT SOCKET M4X10	
57	SB0057001	1	フェルト	FELT	

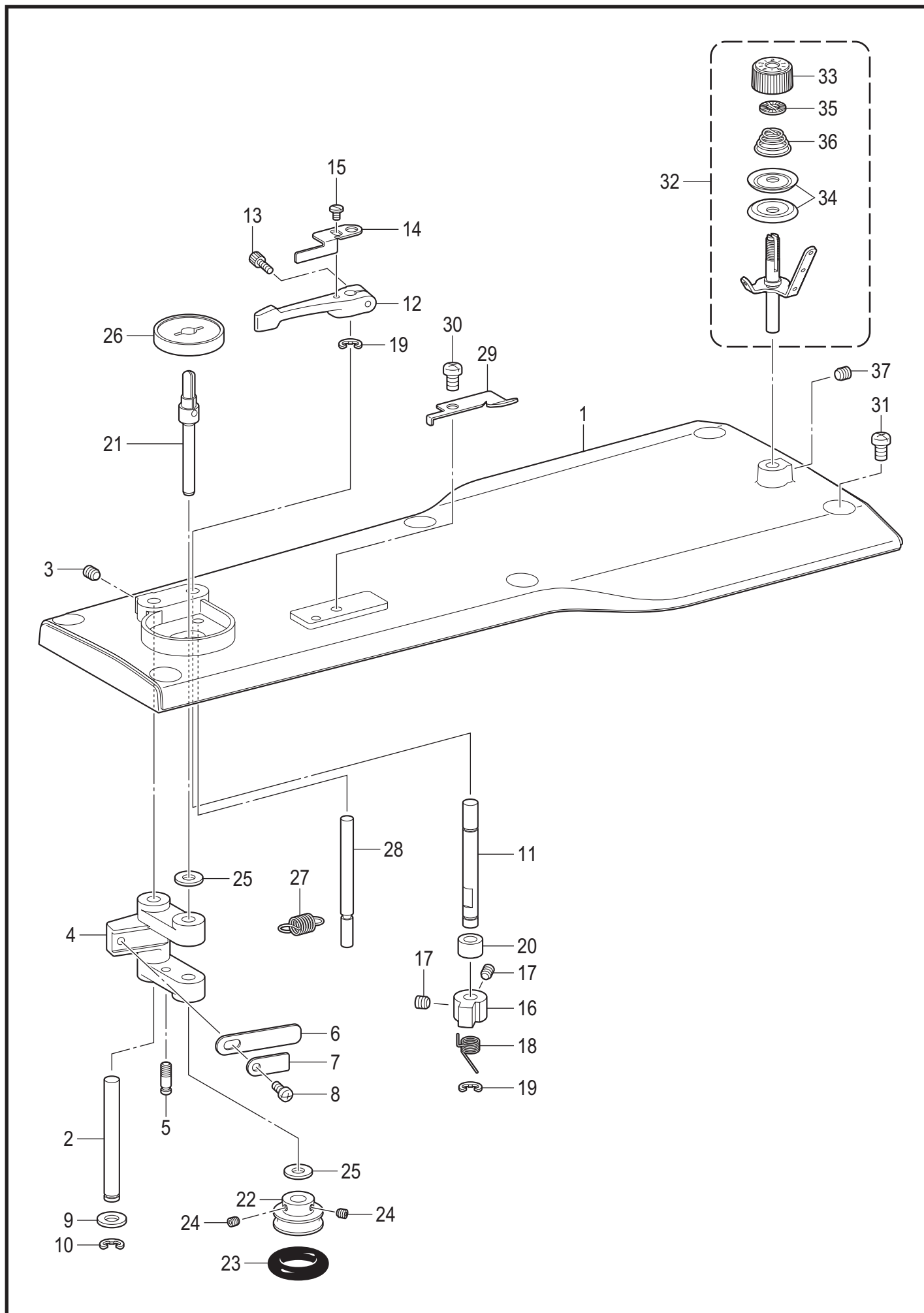
G. 糸通し関係 / Threading mechanism



G. 糸通し関係 / Threading mechanism

REF.NO	CODE	Q'TY	品名	NAME OF PARTS	RM
1	SB6587101	1	イトキレセンサソウクミ	THREAD BREAKAGE UNIT	
2	S07350002	1	ザガネ	WASHER PLAIN	
3	120265002	1	ナミバネザガネ	SPRING WASHER	
4	SA3306001	1	ダンネジ7-3	SHOULDER SCREW,7-3	
5	SA2636001	1	ミツメイトカケ	THREAD RETAINER	
6	012500536	2	アナヒラ5X5	SET SCREW SOCKET (FT) M5X5	
7	S55485001	1	アナボルトザクミ5X12	BOLT SOCKET (S/P WASHER)M5X12	
8	SA4333001	1	ア-ムイトミチB	ARM THREAD GUIDE,B	
9	062500616	1	ナベコ5X6	SCREW PAN M5X6	
10	SA6391001	1	ア-ムイトミチC	ARM THREAD GUIDE C	
11	062500616	1	ナベコ5X6	SCREW PAN M5X6	
12	SB1086001	1	ア-ムイトミチD	ARM THREAD GUIDE D	
13	062500616	1	ナベコ5X6	SCREW PAN M5X6	
14	SB6566001	1	プレテンションクミA	PRE-TENSION ASSY A	
15	SA3256001	1	イトチヨウシボウA	TENSION STUD A	
16	100136001	1	イトチヨウシナツト	TENSION NUT	
17	SA3416101	1	イトチヨウシバネLL	TENSION SPRING LL	
18	S20681000	1	チヨウシバネウエザガネ	WASHER	
19	145446001	2	イトチヨウシサラ	DISC TENSION	
20	SA6193301	1	イトトリバネC	THREAD TAKE-UP SPRING C	
21	SA3255001	1	イトチヨウシボウ	TENSION STUD	
22	S31032002	1	イトチヨウシナツト	TENSION NUT	
23	S12441001	1	チヨウシバネウエザガネ	WASHER	
24	107606101	1	イトチヨウシバネ	TENSION SPRING H	
25	159805001	1	イトチヨウシサラオサエ	TENSION DISC PRESSER	
26	145446001	2	イトチヨウシサラ	DISC TENSION	
27	SA3254001	1	イトチヨウシダイ	TENSION BRACKET	
28	100402004	1	トメネジ3.57	SET SCREW SM3.57	
29	SA4143001	1	アナトメネジ6	SET SCREW, (FT) M6X6	
30	S12699000	1	イトユルメピン	TENSION RELEASE PIN	
31	SA3258001	1	ハリボウメタルDイトアンナイ	N-BAR BUSH THREAD GUIDE,D	
32	SA4815201	1	ハリボウイトアンナイB	NEEDLE BAR THREAD GUIDE B	
33	152881101	1	エキレイタイクミ	NEEDLE COOLER ASSY	
34	012060636	1	アナヒラ6X6	SET SCREW SOCKET (FT) M6X6	
35	152883000	1	フェルト8X15.5	FELT, 8X15.5	
36	152884001	1	エキレイイトカケ	NEEDLE COOLER THREAD GUIDE	
37	062670412	1	ナベコ357-40X4	SCREW PAN SM3.57-40X4	

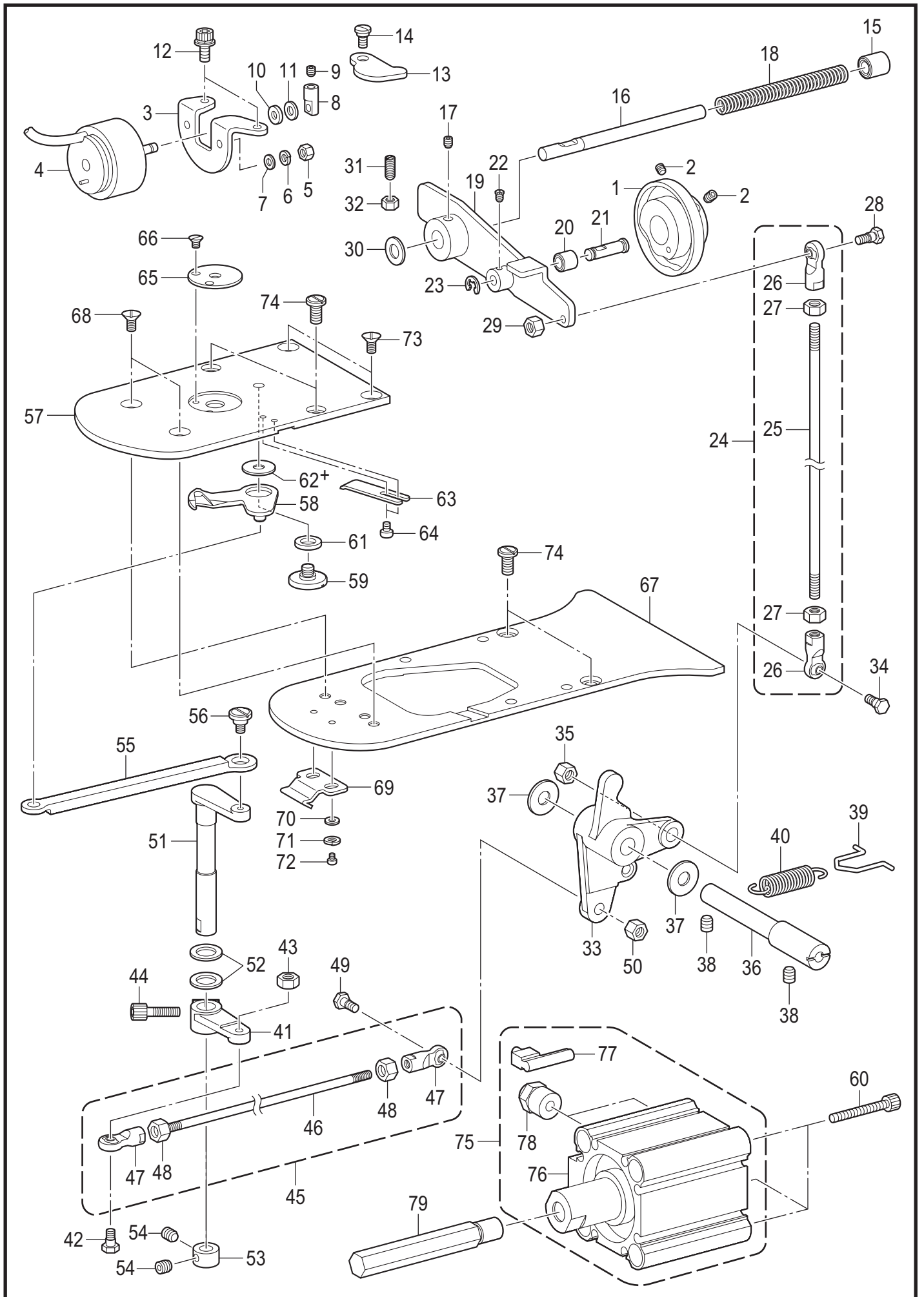
H. 糸巻関係 / Bobbin winder mechanism



H. 糸巻関係 / Bobbin winder mechanism

REF.NO	CODE	Q'TY	品名	NAME OF PARTS	RM
1	SB4389001	1	ウワフタ311H	TOP COVER 311H	
2	SA3290001	1	イトマキレバ-ジク	SHAFT,BW-LEVER	
3	012500536	1	アナヒラ5X5	SET SCREW SOCKET (FT) M5X5	
4	SA3291001	1	イトマキレバ-	BOBBIN WINDER LEVER	
5	SA4171001	1	バネカケ	SPRING HOOK	
6	SB0066001	1	イタバネ	PLATE SPRING	
7	152937001	1	ザガネ	WASHER	
8	062350616	1	ナベコ35X6	SCREW PAN M3.5X6	
9	155559021	1	ヒラザガネ	WASHER PLAIN	
10	048050342	1	トメワE5	RETAINING RING E5	
11	SA3293001	1	イトマキツメジク	STUD B-WINDER CLAW	
12	SA1984001	1	ボビンオサエウデ	BOBBIN PRESSER ARM	
13	018401236	1	アナボルト4X12	BOLT SOCKET M4X12	
14	SB0067001	1	ボビンオサエP	BOBBIN PRESSER P	
15	S23418002	1	シメネジ4X5	SCREW M4X5	
16	SA3295001	1	イトマキツメ	CLAW B-WINDER	
17	012400436	2	アナヒラ4X4	SET SCREW SOCKET (FT) M4X4	
18	S10438001	1	イトマキツメネジリバネ	SPRING, TWIST	
19	048050342	2	トメワE5	RETAINING RING E5	
20	SA4796001	1	スペ-サ-カラ-	SPACER COLLER	
21	SB3221001	1	イトマキジク484	BOBBIN WINDER SHAFT 484	
22	SA3297001	1	イトマキクルマ	WHEEL,B-WINDER	
23	120448001	1	ゴムワ	BOBBIN WINDER RUBBER BAND	
24	012400436	2	アナヒラ4X4	SET SCREW SOCKET (FT) M4X4	
25	155559021	2	ヒラザガネ	WASHER PLAIN	
26	SA1988001	1	ボビンウケ	BOBBIN SUPPORT	
27	S10268001	1	イトマキレバ-ヒキバネ	SPRING	
28	SA3298001	1	ストツパジク	STOPPER SHAFT,B-WINDER	
29	SA3299001	1	メス	KNIFE	
30	062500616	1	ナベコ5X6	SCREW PAN M5X6	
31	062061016	6	ナベコ6X10	SCREW PAN M6X10	
32	SB1253001	1	イトマキチョウシクミ	BOBBIN WINDER TENSION ASSY	
33	S31032002	1	イトチョウシナツト	TENSION NUT	
34	145446002	2	イトチョウシサラ	DISC TENSION	
35	S12441001	1	チョウシバネウエザガネ	WASHER	
36	100401022	1	イトチョウシバネ	TENSION SPRING	
37	012500536	1	アナヒラ5X5	SET SCREW SOCKET (FT) M5X5	

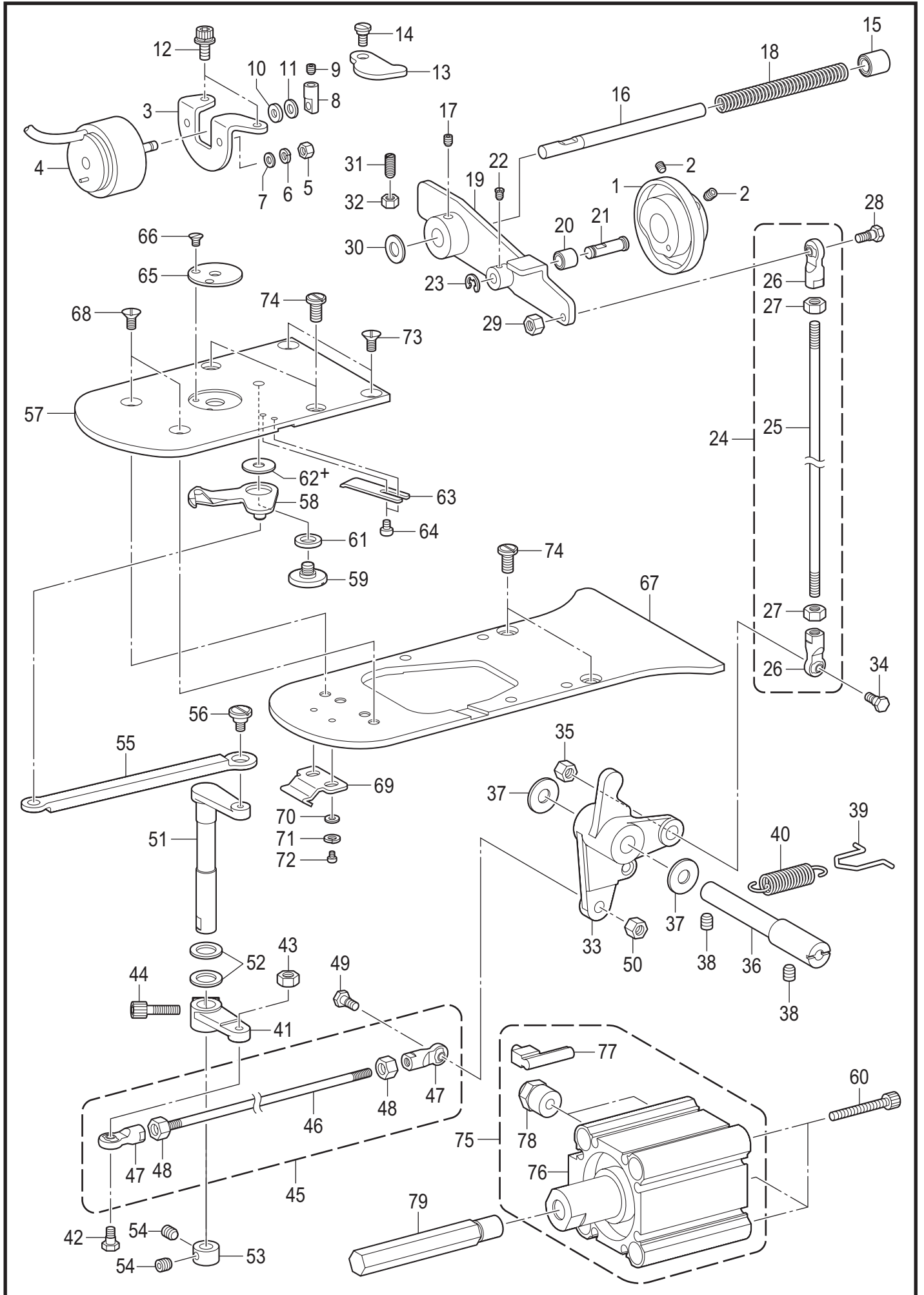
J. 糸切り関係 / Thread trimmer mechanism



J. 糸切り関係 / Thread trimmer mechanism

REF.NO	CODE	Q'TY	品名	NAME OF PARTS	RM
1	SB0069001	1	イトキリカムP	THREAD TRIMMER CAM P	
2	S23651001	2	アナヒラ6X6ホソメ	SET SCREW SOCKET (FT) M6X6	
3	SA4798001	1	ソレノイドトリツケイタ	SETTING PLATE SOLENOID	
4	SB6577001	1	イトキリソレノイド	THREAD TRIMMER SOLENOID	
5	021400216	2	2シュナット4	NUT 2 M4	
6	028040246	2	バネザガネ2-4	WASHER SPRING 2-4	
7	SB3848001	2	ヒラザガネチュウ4	WASHER_PLAIN_M_4	
8	SA3307001	1	ソレノイドレバ-	SOLENOID LEVER	
9	012400436	1	アナヒラ4X4	SET SCREW SOCKET (FT) M4X4	
10	154599000	1	ソレノイドクツシヨン	SOLENOID CUSHION	
11	S02652021	1	ザガネ	WASHER	
12	S55485001	2	アナボルトザクミ5X12	BOLT SOCKET (S/P WASHER)M5X12	
13	SA4799001	1	クドウレバ-オシレバ-	PUSHING LEVER D-LEVER	
14	SA3306001	1	ダンネジ7-3	SHOULDER SCREW,7-3	
15	231071001	1	メタル8X15	BUSH, 8X15	
16	SA3312201	1	クドウレバ-アンナイジク	GUIDE SHAFT	
17	S23651001	1	アナヒラ6X6ホソメ	SET SCREW SOCKET (FT) M6X6	
18	SA3313101	1	クドウジクバネ	SPRING,COMPRESSION	
19	SA3309201	1	イトキリクドウレバ-	TR-DRIVING LEVER	
20	SA3310001	1	イトキリコロ	COLLAR TR-TRIMMER	
21	SA3311001	1	イトキリコロジク	COLLAR SHAFT	
22	S46903001	1	アタマツキトメネジ4X5	SET SCREW, M4X5	
23	048040342	1	トメワE4	RETAINING RING E4	
24	SB4416001	1	イトキリロッドVクミ	THREAD TRIMMER ROD ASSY V	
25	SB4393001	1	イトキリロッドV	THREAD TRIMMER ROD V	
26	S32465101	2	タマツギテクミ	BALL JOINT ASSY	
27	021060306	2	3シュナット6	NUT 3 M6	
28	SB4401001	1	ダンネジ6.35-6	SHOULDER SCREW 6.35-6	
29	021060306	1	3シュナット6	NUT 3 M6	
30	154596000	1	イトキリカムレバ-クツシヨン	CUSHION	
31	S25475101	1	トメネジ6	SET SCREW M6X19	
32	021060106	1	1シュナット6	NUT 1 M6	
33	SB4397101	1	イトキリレバ-	THREAD TRIMMER LEVER	
34	SB4401001	1	ダンネジ6.35-6	SHOULDER SCREW 6.35-6	
35	021060306	1	3シュナット6	NUT 3 M6	
36	SB4399001	1	イトキリレバ-ジク	SHAFT TR-TRIMMER LEVER	
37	SA4545001	2	カンザ	SPACER	
38	012060636	2	アナヒラ6X6	SET SCREW SOCKET (FT) M6X6	
39	SB4398001	1	バネカケ	SPRING HOOK	
40	SA3321001	1	イトキリモドシバネ	SPRING,EXTENSION	
41	SB4395001	1	イドウハレバ-	MOVING KNIFE LEVER	
42	SB4401001	1	ダンネジ6.35-6	SHOULDER SCREW 6.35-6	
43	021060306	1	3シュナット6	NUT 3 M6	
44	018061636	1	アナボルト6X16	BOLT SOCKET M6X16	
45	SB4415001	1	イトキリロッドHクミ	THREAD TRIMMER ROD ASSY H	
46	SB4391001	1	イトキリロッドH	THREAD TRIMMER ROD H	
47	S32465101	2	タマツギテクミ	BALL JOINT ASSY	
48	021060306	2	3シュナット6	NUT 3 M6	
49	SB4401001	1	ダンネジ6.35-6	SHOULDER SCREW 6.35-6	
50	021060306	1	3シュナット6	NUT 3 M6	
51	SB4396001	1	イドウハレバ-ジク	SHAFT MOVABLE KNIFE LEVER	
52	SB4400001	2	スラストザガネ	THRUST WASHER	
53	SA4588001	1	セットカラ-	SET COLLAR	
54	012500536	2	アナヒラ5X5	SET SCREW SOCKET (FT) M5X5	
55	SB5099001	1	イドウハレンカン	M-KNIFE CONNECTING PLATE	
56	SA4354001	1	ダンネジ6-1.8	SHOULDER SCREW,6-1.8	
57	SB3210001	1	ハリイタ484	NEEDLE PLATE 484	
58	SB3214001	1	イドウハ484クミ	MOVABLE KNIFE 484 ASSY	
59	S10209101	1	シメネジ4.37	SCREW, SM4.37	
60	SB7118001	3	アナボルト5X50	BOLT SOCKET M5x50	

J. 糸切り関係 / Thread trimmer mechanism

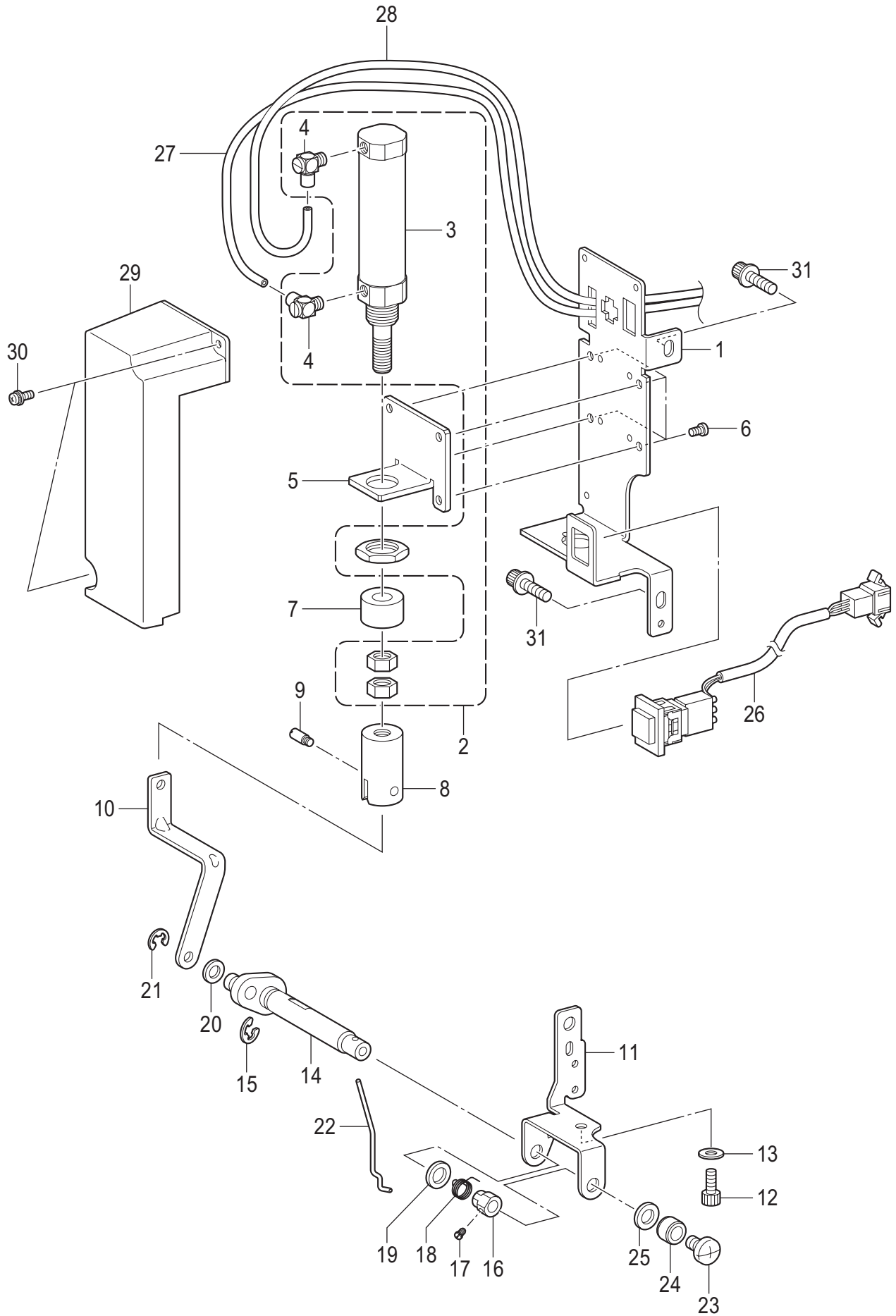


BAS-326H-484/484 SF-403

J. 糸切り関係 / Thread trimmer mechanism

REF.NO	CODE	Q'TY	品名	NAME OF PARTS	RM
61	S00705001	1	イドウハカラ-	MOVABLE KNIFE COLLAR	
62+	S10208001	1	イドウハカンザ	MOVABLE KNIFE SPACER	
62+	S10208002	1	イドウハカンザ	MOVABLE KNIFE SPACER	
62+	S10208003	1	イドウハカンザ	MOVABLE KNIFE SPACER	
62+	S10208004	1	イドウハカンザ	MOVABLE KNIFE SPACER	
63	S57670001	1	コテイハ484	FIXED KNIFE, 484	
64	111140002	2	シメネジ2.38	SCREW, SM2.38	
65	S40217001	1	ハリアナイタ3ザグリ	NEEDLE HOLE PLATE, 3	
66	100360003	2	サラネジ2.38	SCREW	
67	SB5094001	1	ハリイタスペーサ	NEEDLE PLATE SPACER	
68	S25310101	2	サラネジ4	SCREW, FLAT M4	
69	SA6273101	1	オオカマカバ-フツクU	SHUTTLE RACE COVER HOOK U	
70	SB3847001	2	ヒラザガネチュウ3	WASHER_PLAIN_M_3	
71	028030246	2	バネザガネ2-3	WASHER SPRING 2-3	
72	062300416	2	ナベコ3X4	SCREW PAN M3X4	
73	S25310101	2	サラネジ4	SCREW, FLAT M4	
74	SA3538001	4	シメネジ4X8	SCREW,M4X8	
75	SB5955001	1	シリンダCDQ2クミ	CYLINDER CDQ2 ASSY	
76	SB6867001	1	シリンダCDQ2	CYLINDER CDQ2	
77	SB3224001	1	オートスイッチ	AUTO SWITCH	
78	SB6973001	2	ツギテ KQ2H04-01AS	JOINT KQ2H04-01AS	
79	SB5100001	1	スタッドボルト	HEXAGON STUD BOLT	

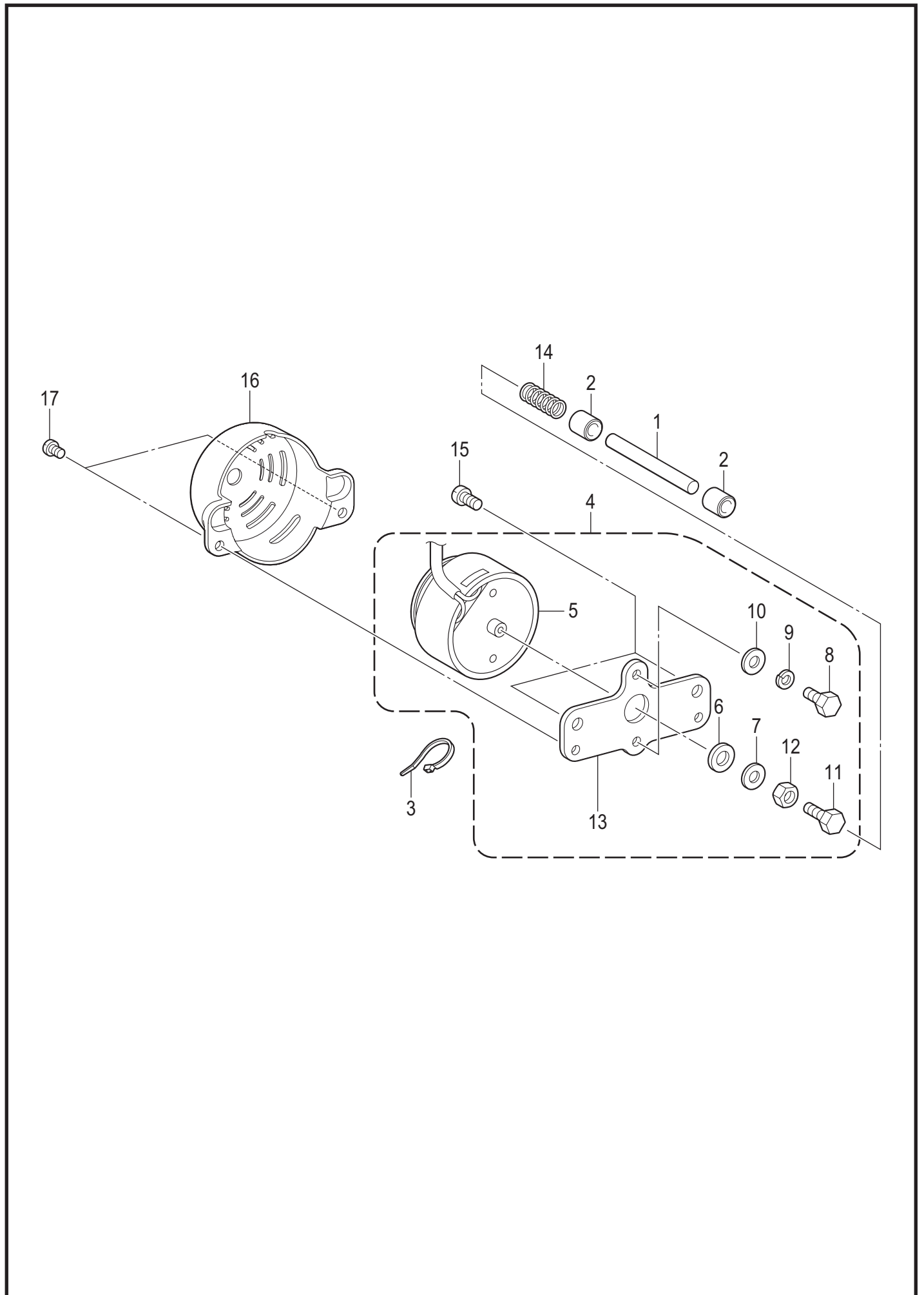
K. 糸払い関係 / Thread wiper mechanism



K. 糸払い関係 / Thread wiper mechanism

REF.NO	CODE	Q'TY	品名	NAME OF PARTS	RM
1	SB4379001	1	イトハライソレノイドトリツケイ	T-WIPER SOLENOID SETTING PLATE	
2	SB3293001	1	シリンダCJ2B16-10クミ	CYLINDER CJ2B16-10 ASSY	
3	SB3292001	1	シリンダCJ2B16-10	CYLINDER CJ2B16-10	
4	S12150000	2	ホ-スエルボM-5HL-4	TUBE ELBOW, M-5HL-4	
5	SB3290001	1	シリンダトリツケイタ	CYLINDER SUPPORT PLATE	
6	062350616	4	ナベコ35X6	SCREW PAN M3.5X6	
7	S31778000	1	シリンダ-ストツパ	STOPPER, CYLINDER	
8	SA7164001	1	シリンダツギテ	JOINT CYLINDER	
9	S25456001	1	プランジャピン	PLUNGER PIN	
10	SA5219001	1	イトハライロッド	THREAD WIPER ROD	
11	SB4378001	1	イトハライジクウケイタ	THREAD WIPER SHAFT BRACKET	
12	018400836	1	アナボルト4X8	BOLT SOCKET M4X8	
13	SB3848001	1	ヒラザガネチュウ4	WASHER_PLAIN_M_4	
14	SA8057001	1	イトハライクランククミ	THREAD WIPER CRANK ASSY	
15	048040342	1	トメワE4	RETAINING RING E4	
16	S25454021	1	セツトカラ-	SET SCREW COLLAR	
17	S25279101	1	アタマトメクボミM35-5	SET SCREW (CP) M3.5-5	
18	SA2287001	1	ワイパ-バネ	SPRING	
19	149097000	1	シヨウオンシト	SILENT SHEET	
20	110735022	1	ザガネ	WASHER	
21	048030342	1	トメワE3	RETAINING RING E3	
22	S10470201	1	ワイパ-	WIPER	
23	060400516	1	バインド4X5	SCREW BIND M4X5	
24	146288021	1	イトハライジクカラ-	THREAD WIPER STUD COLLAR	
25	S03677001	1	ザガネ	WASHER	
26	SA5213001	1	テイシSWクミ	STOP SWITCH ASSY	
27	SB2178001	1	エアチューブ 3 L=1500	AIR TUBE 3 L=1500	
28	SB2178002	1	エアチューブ 3 L=1500	AIR TUBE 3 L=1500	
29	SA4806101	1	ソレノイドカバ-	SOLENOID COVER	
30	0A4300806	2	+ナベザクミ3X8DA	SCREW PAN (S/P WASHER) M3X8	
31	S55485001	2	アナボルトザクミ5X12	BOLT SOCKET (S/P WASHER) M5X12	

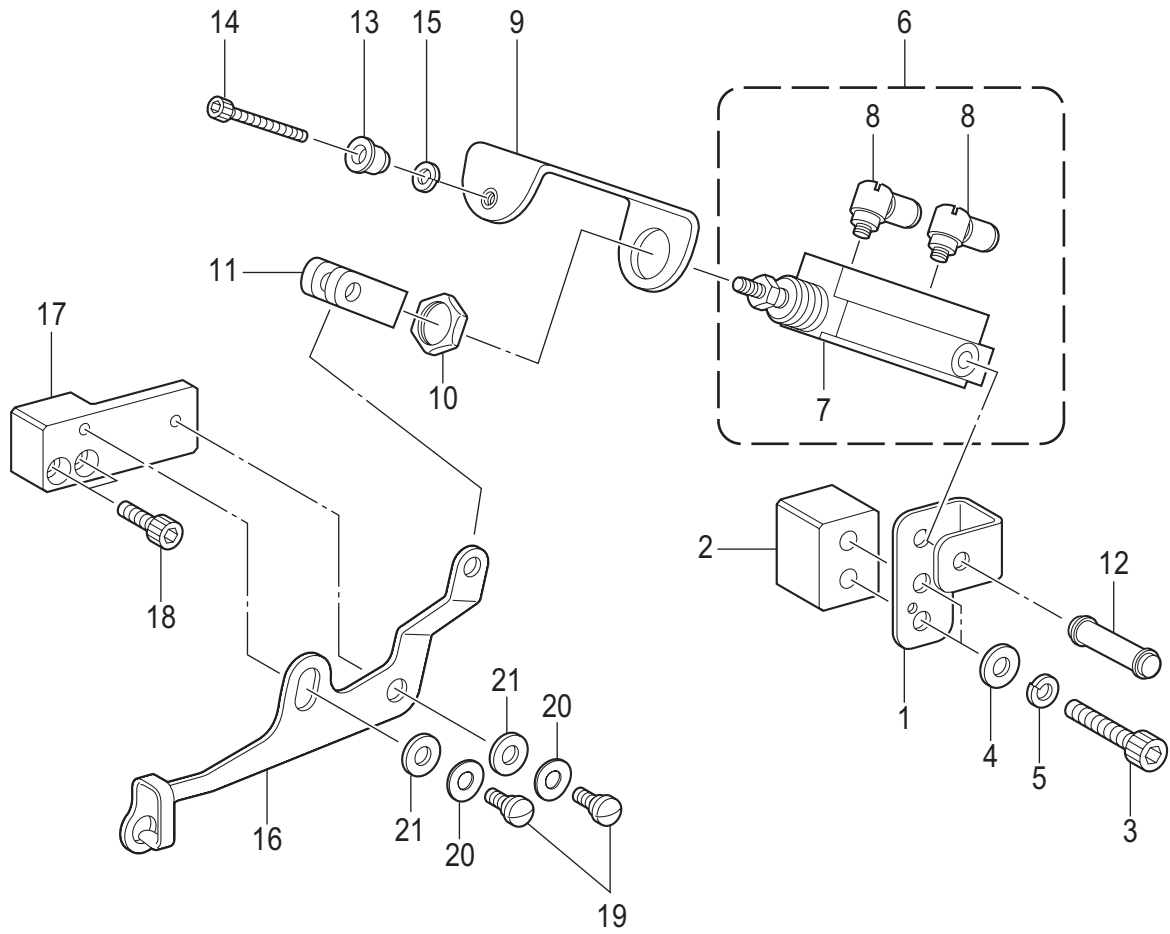
L. 糸ゆるめ関係(糸ゆるめソレノイド) / Tension release mechanism (Tension release solenoid)



L. 糸ゆるめ関係（糸ゆるめソレノイド） / Tension release mechanism (Tension release solenoid)

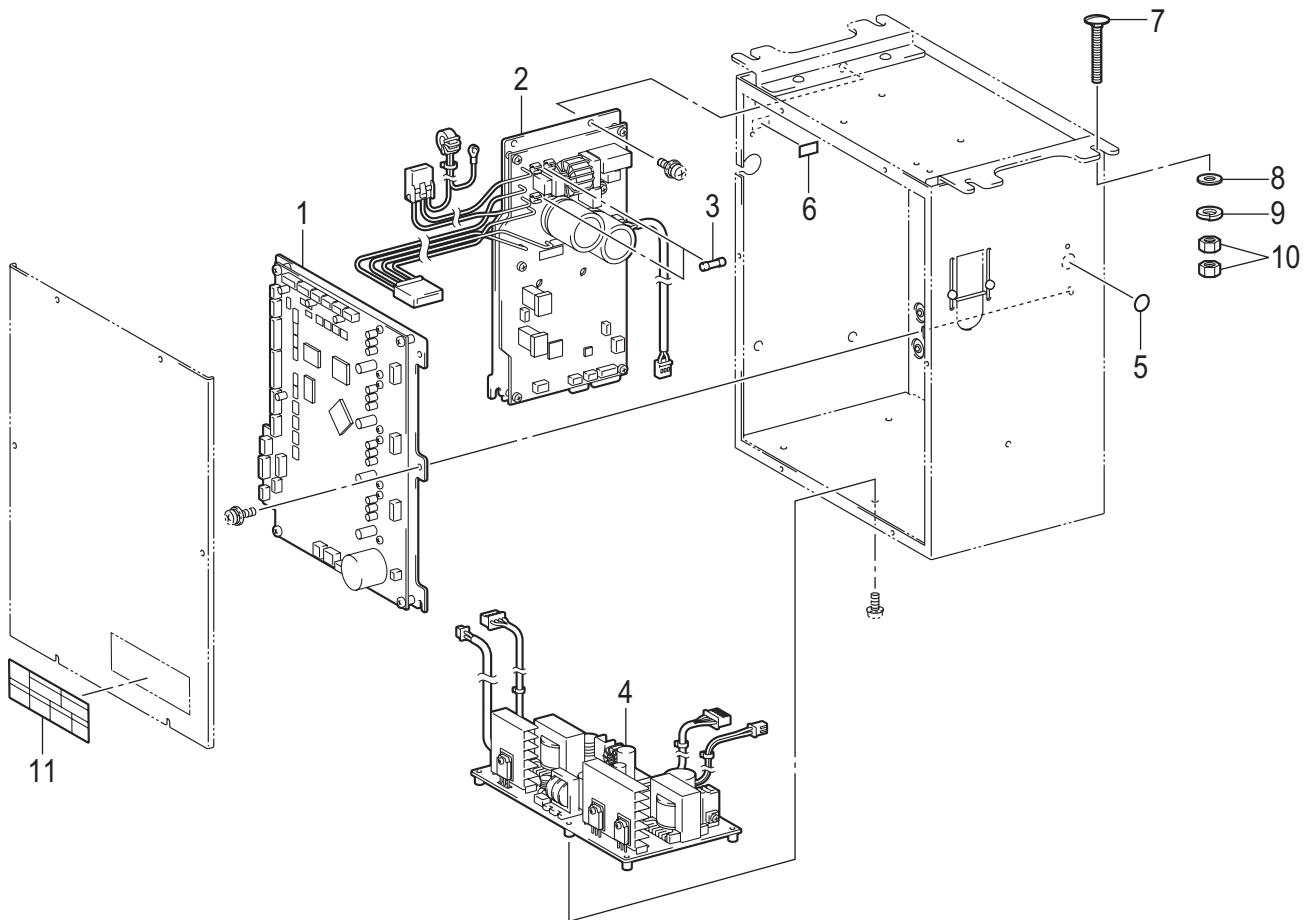
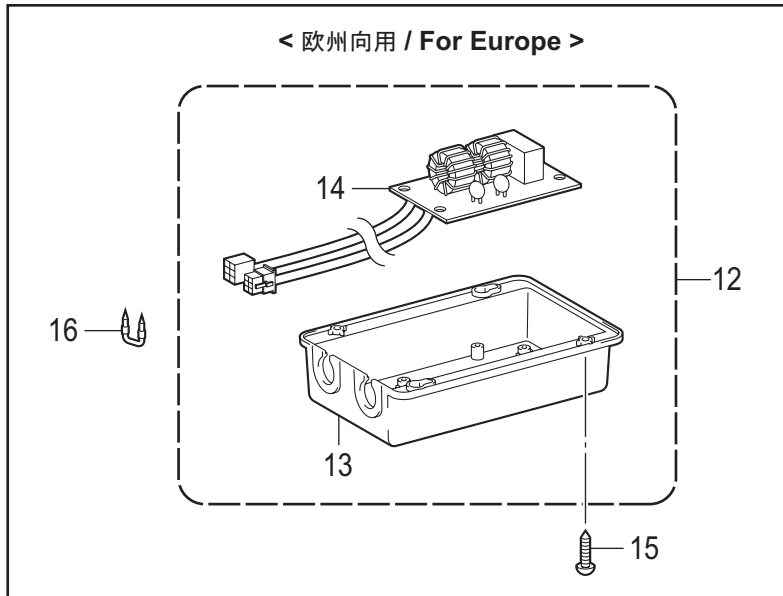
REF.NO	CODE	Q'TY	品名	NAME OF PARTS	RM
1	SB6261001	1	シャフト3X50	SHAFT 3X50	
2	SB1192001	2	イトユルメボウヨウブシュ	TENSION RELEASE BAR BUSH	
3	SB4155001	1	バンド	BAND	
4	SB4467101	1	イトユルメクミ	TENSION RELEASE ASSY	
5	SB4345001	1	イトユルメソレノイド	TENSION RELEASE SOLENOID	
6	SB1179001	1	ソレノイドクッション	SOLENOID CUSHION	
7	025040332	1	ヒラザガネダイ4	WASHER PLAIN L 4	
8	017400802	2	ボルト4X8	BOLT M4X8	
9	028040246	2	バネザガネ2-4	WASHER SPRING 2-4	
10	SB3848001	2	ヒラザガネチュウ4	WASHER_PLAIN_M_4	
11	017401415	1	ボルト4X14	BOLT M4X14	
12	021400306	1	3シュナット4	NUT 3 M4	
13	SB4380001	1	ソレノイドトリツケイタ	SETTING PLATE SOLENOID	
14	SB4486001	1	イトユルメバネ	TENSION RELEASE SPRING	
15	062500816	2	ナベコ5X8	SCREW PAN M5X8	
16	SB0787101	1	ソレノイドカバー	SOLENOID COVER	
17	060400516	2	バインド4X5	SCREW BIND M4X5	

M. 糸取り関係 / Thread take-up mechanism



M. 糸取り関係 / Thread take-up mechanism

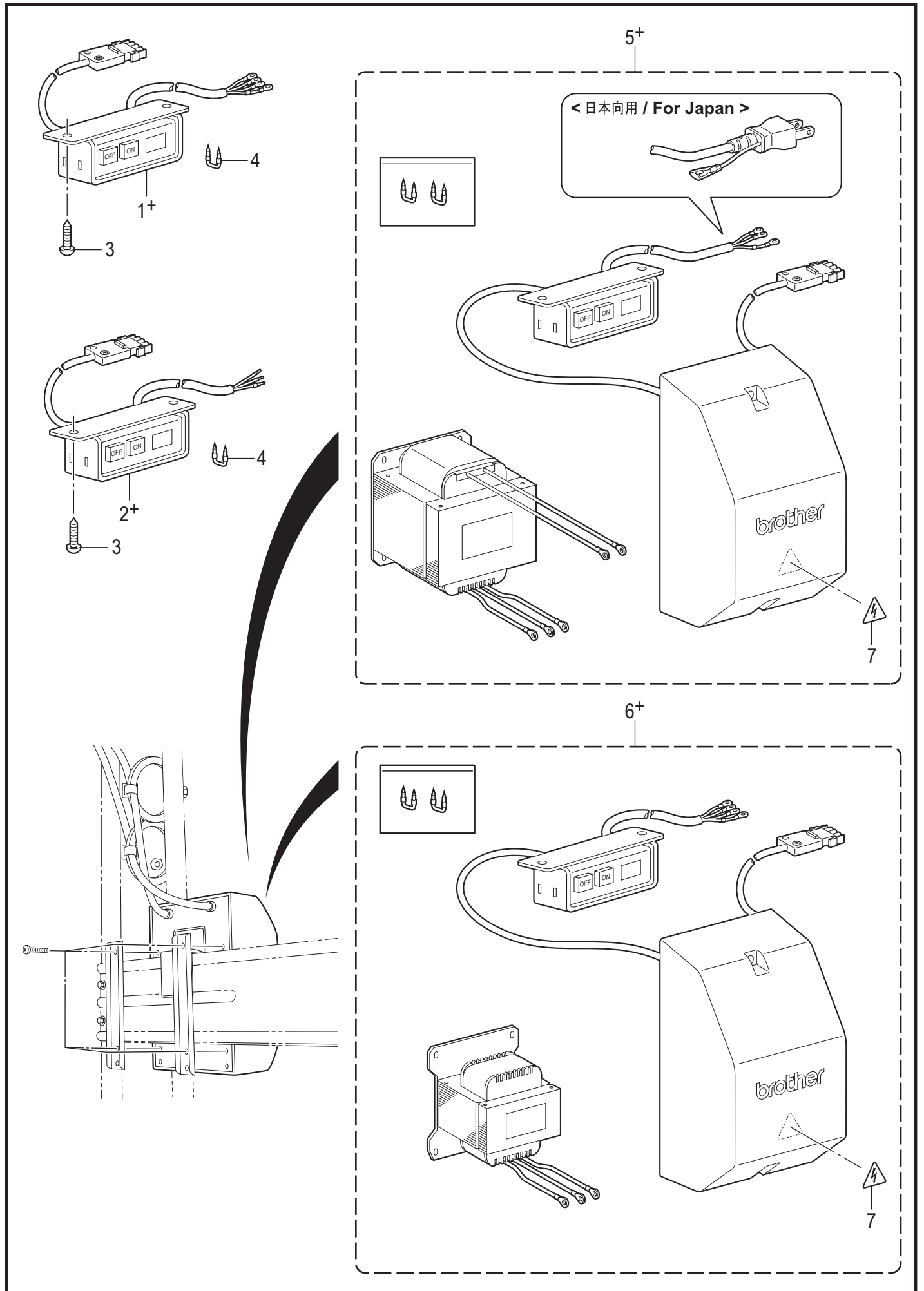
REF.NO	CODE	Q'TY	品名	NAME OF PARTS	RM
1	S56531001	1	シリンダトリツケイタ	SETTING PLATE	
2	SB3238001	1	トリツケイタスペーサ	SETTING PLATE SPACER	
3	018503036	2	アナボルト5X30	BOLT SOCKET M5X30	
4	026050136	2	ヒラザガネコガタ5	WASHER PLAIN S 5	
5	028050246	2	バネザガネ2-5	WASHER SPRING 2-5	
6	SB3294001	1	ピンシリンダクミ	PIN CYLINDER ASSY	
7	SB0103001	1	ピンシリンダ	PIN CYLINDER	
8	SB0105001	2	エルボユニオン4XM3	MALE ELBOW 4XM3	
9	S56532001	1	ストツパ-ブラケット	STOPPER BRACKET	
10	S50051000	1	ナットM12	NUT, M12	
11	S50050000	1	フタヤマナツクル	KNUCKLE	
12	S50049000	1	トラニオンピン	PIN	
13	S32259001	1	プレテンションナット	PRE-TENSION NUT	
14	018401636	1	アナボルト4X16	BOLT SOCKET M4X16	
15	028040246	1	バネザガネ2-4	WASHER SPRING 2-4	
16	SB6971001	1	イトトリレバー	THREAD TAKE-UP LEVER	
17	SB3237001	1	レバートリツケダイ	LEVER BASE	
18	018401636	2	アナボルト4X16	BOLT SOCKET M4X16	
19	SA9294001	2	ボタンツカミダンネジ4	SHOULDER SCREW 4	
20	107017001	2	ナミバネザガネ	WAVE WASHER	
21	SB0532001	2	ヒラザガネ	WASHER PLAIN	



N1. コントロールボックス関係 / Control box

REF.NO	CODE	Q'TY	品名	NAME OF PARTS	RM
1	SB6414001	1	メインキバンクミ 311H SA	MAIN PCB ASSY 311H S/A	
2	SB4541101	1	モータキバンクミ 311H	MOTOR PCB ASSY 311H	
3	J04417001	2	Gヒューズ10A-250V	G FUSE 10A-250V:FGMB	
4	SA9500201	1	デンゲンキバンクミ	POWER PCB ASSY	
5	S37060001	1	アースマーク	LABEL, GROUNDING	
6	S37059001	1	PEマーク	LABEL, PE	
7	SA9893001	4	カクネボルト8X65	BOLT M8X65	
8	025080336	4	ヒラザガネダイ8	WASHER PLAIN L 8	
9	028080246	4	バネザガネ2-8	WASHER SPRING 2-8	
10	021080206	8	2シュナット8	NUT 2 M8	
11	SA9725001	1	ラベルカンデン6カコク	LABEL ELECTRICAL SHOCK 36X150	
			<欧州向用>	<For Europe>	
12	SA9559001	1	CE フィルタ クミ	CE FILTER BOX ASSY	
13	SA9564001	1	CEフィルターケース	CE FILTER CASE	
14	SA9565001	1	CEフィルタキバンクミ	CE FILTER PCB ASSY	
15	S03816001	4	+マルモク45X16	WOOD SCREW M4.5X16	
16	200190001	5	ステツプル 10X20	STAPLE 10X20	

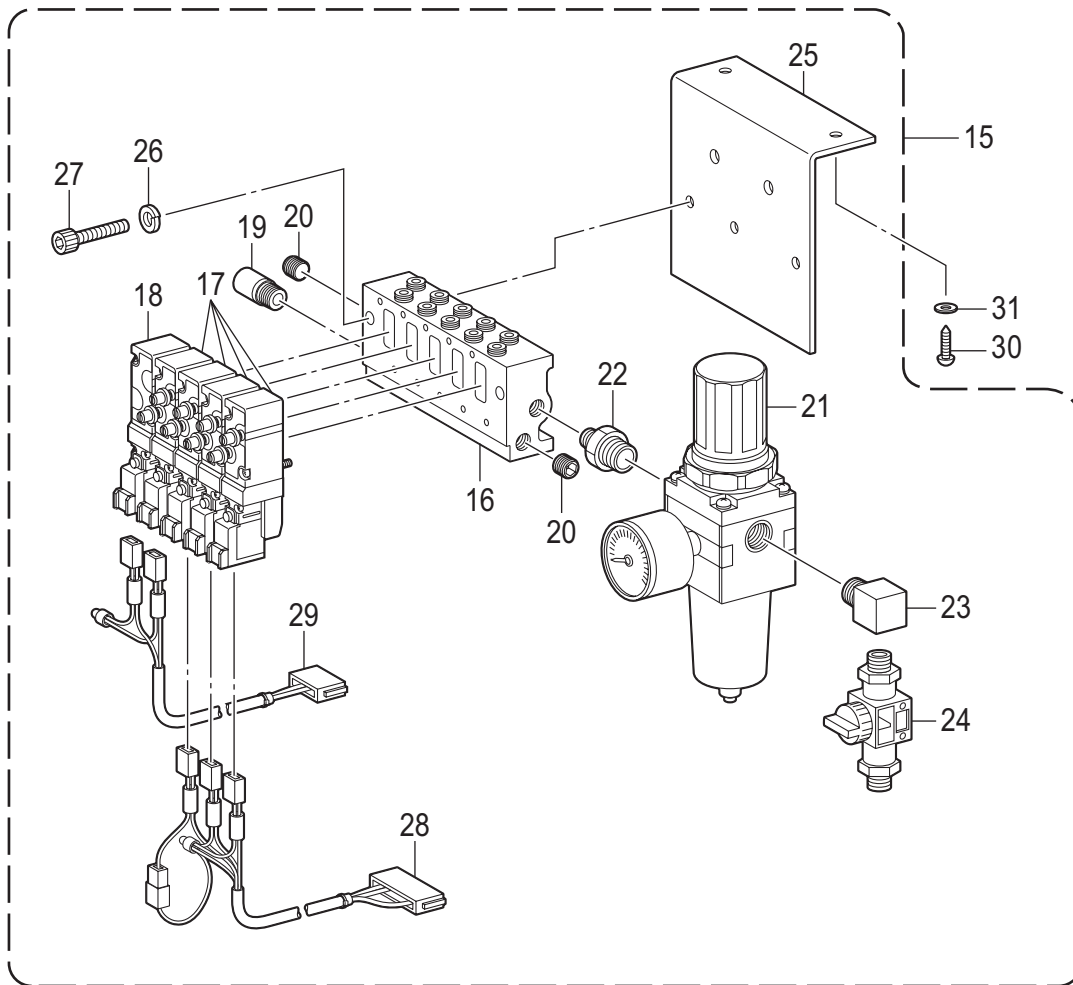
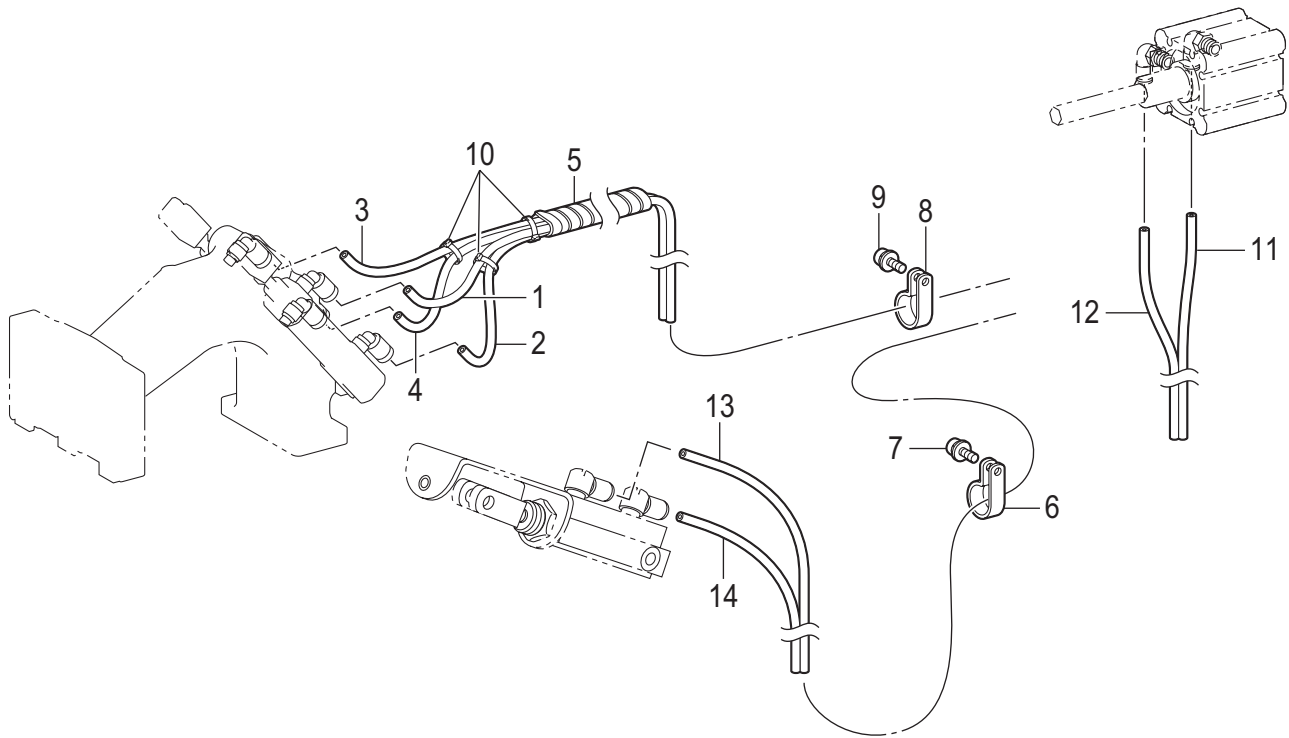
N2. コントロールボックス関係 / Control box



N2. コントロールボックス関係 / Control box

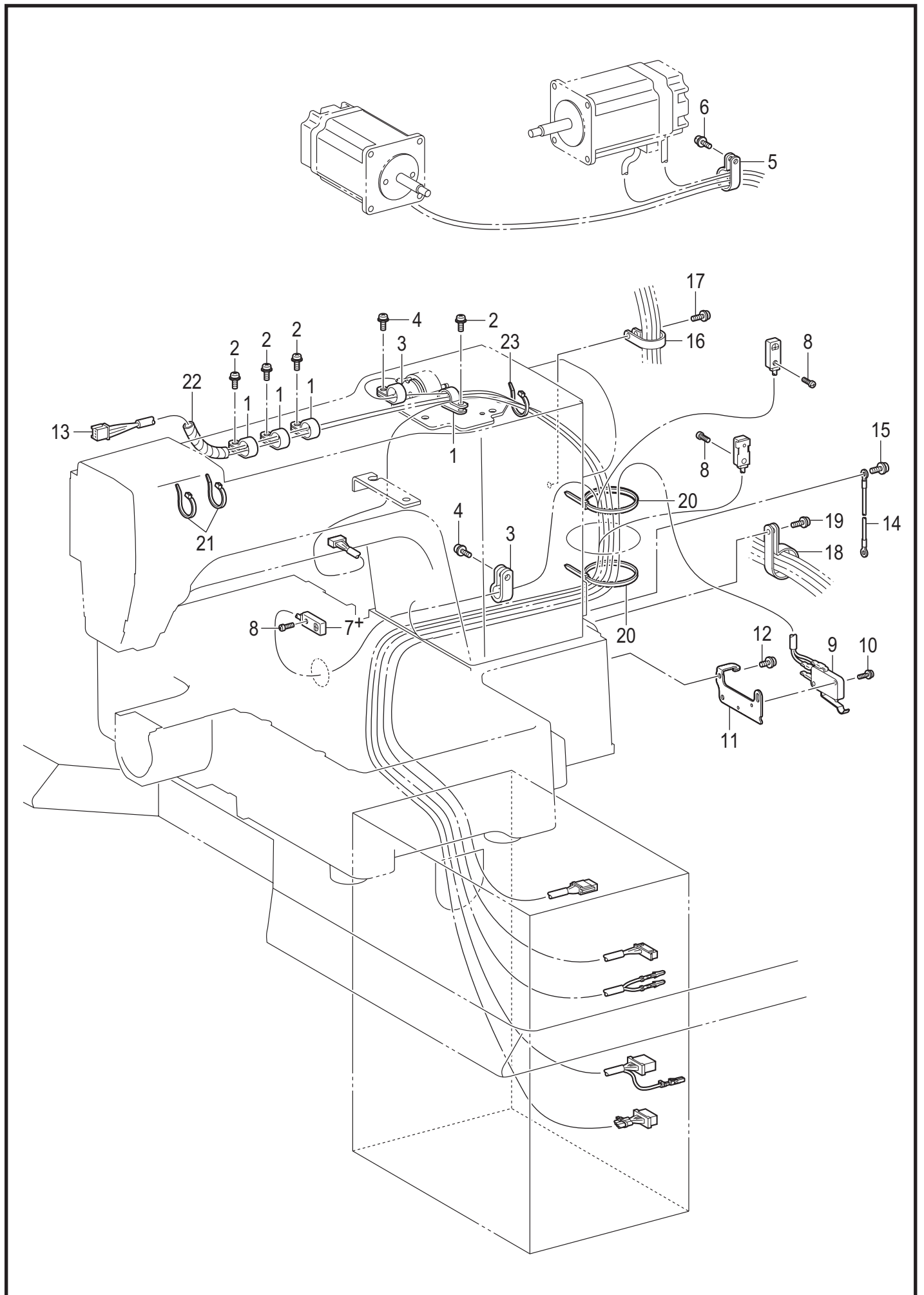
REF.NO	CODE	Q'TY	品名	NAME OF PARTS	RM
1+	SA9616001	1	<三相 200V AC 用> <日本向用> デンSW クミ SJT	<For Three phase 200V AC> <For Japan> POWER SWITCH ASSY SJT	
1+	SA9831001	1	<三相 220V AC 用> <米州向用> デンSW クミ SJT#2	<For Three phase 220V AC> <For the Americas> POWER SWITCH ASSY SJT#2	
2+	SA9535001	1	<单相 220V AC用> <アジア・一般・欧州向用> デンSWクミCCC	<For Single phase 220V AC> <For Asia, General and Europe> POWER SUPPLY SWITCH ASSY CCC	
2+	BMP3010-0000001-3S00	1	<单相 220V AC用> <中国向用> デンゲンSW 220V	<For Single phase 220V AC> <For China> POWER SWITCH 220V	
3	S03816001	2	+マルモク45X16	WOOD SCREW M4.5X16	
4	200190001	2	ステツブル 10X20	STAPLE 10X20	
5+	SB1229001	1	<单相 100V用> <日本向用> トランスボックスホキユウクミ	<For Single phase 100V> <For Japan> TRANS BOX 100V SUPPLY	
5+	BMP3010-0000000-2ST1	1	<米州向用> トランスボックス	<For the Americas> TRANSFORMER BOX	
6+	BMP3010-0000000-3ST4	1	<三相 380V用> <アジア・一般向用> トランスボックス	<For Three phase 380V> <For General and Asia> TRANSFORMER BOX	
6+	BMP3010-0000001-3ST4	1	<中国向用> トランスボックス	<For China> TRANSFORMER BOX	
6+	BMP3010-0000000-4ST4	1	<三相 400V用> <欧州向用> トランスボックス	<For Three phase 400V> <For Europe> TRANSFORMER BOX	
7	SA9914001	1	ラベルカンデン 25 X 28	LABEL ELECTRICAL SHOCK 25 X 28	

P. 空圧関係 / Air pressure mechanism



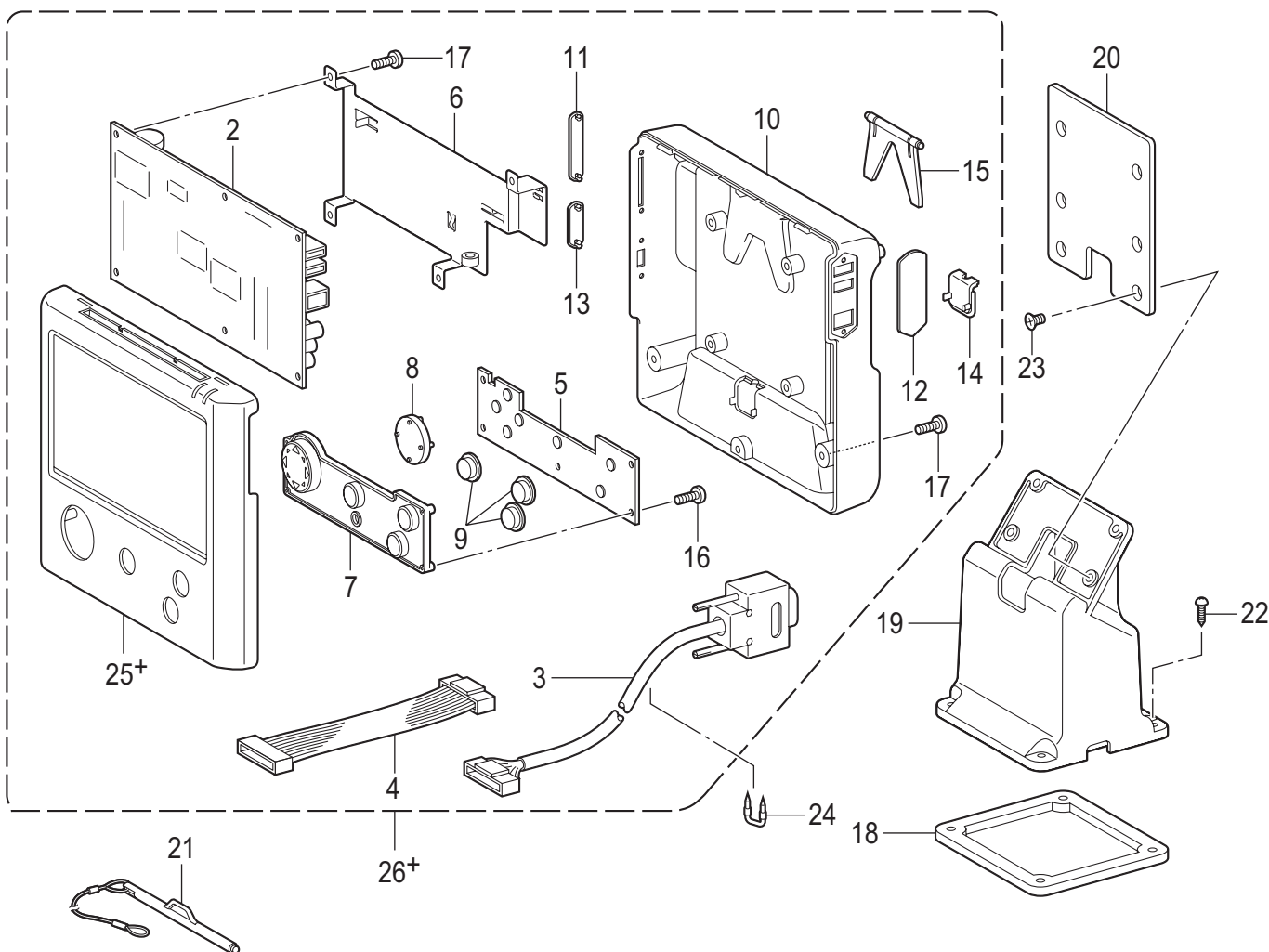
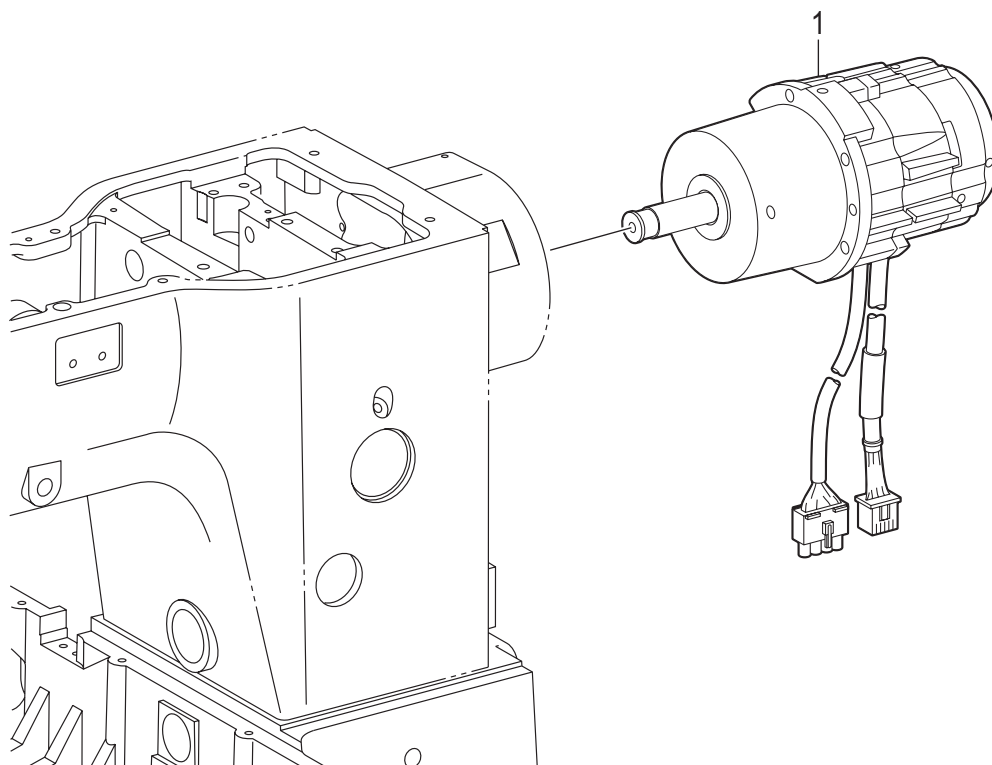
P. 空圧関係 / Air pressure mechanism

REF.NO	CODE	Q'TY	品名	NAME OF PARTS	RM
1	SA6405001	1	ナイロンチューブR	AIR TUBE R	
2	SA6405002	1	ナイロンチューブR	AIR TUBE R	
3	SA6406001	1	ナイロンチューブL	AIR TUBE L	
4	SA6406002	1	ナイロンチューブL	AIR TUBE L	
5	SA6407001	1	スパイラル500S	SPIRAL,500S	
6	149547000	1	コードオサエ	CORD HOLDER 4N	
7	0A5401006	1	+ナベザクミ4X10DB	SCREW PAN (S/P WASHER) M4X10	
8	525664000	1	コードホルダ#6	CORD HOLDER #6	
9	0A5401006	1	+ナベザクミ4X10DB	SCREW PAN (S/P WASHER) M4X10	
10	228475000	3	ケツソクバンド1.9X80	FASTENING BAND 1.9X80	
11	SB3313001	1	エアチューブ 5 L=600	AIR TUBE 5 L=600	
12	SB3313002	1	エアチューブ 5 L=600	AIR TUBE 5 L=600	
13	SA2783001	1	エアチューブ4A L=1100	AIR TUBE 4A L=1100	
14	SA2784001	1	エアチューブ4B L=1100	AIR TUBE 4B L=1100	
15	SB3249101	1	デンジバルブ5Aクミ	SOLENOID VALVE ASSY 5A	
16	SA5290001	1	マニホールド5	MANIFOLD5	
17	S39116100	4	バルブVQZ2151S-5	VALVE VQZ2151S-5	
18	S39115100	1	バルブVQZ2151-5	VALVE, VQZ2151-5	
19	SA5283001	1	サイレンサ AN10-1	SILENCER AN10-1	
20	153274001	2	1/8トメセン	CAP, 1/8	
21	SA5282001	1	レギュレ-タ AW20-02G	FILTER REGULATOR AW20-02G	
22	S09228000	1	イケイニツプル	NIPPLE 1/4X1/8	
23	SA7588001	1	PTエルボ1/4	ELBOW PT 1/4	
24	SB0445001	1	フィンガ-バルブ	FINGER VALVE	
25	SA5286101	1	バルブトリツケイタ	SETTING PLATE VALVE	
26	028050246	2	バネザガネ2-5	WASHER SPRING 2-5	
27	018503036	2	アナボルト5X30	BOLT SOCKET M5X30	
28	SB3235001	1	バルブハーネス3レンクミ	VALVE HARNESS X3 ASSY	
29	SB3312001	1	バルブハーネス2レンクミ	VALVE HARNESS X2 ASSY	
30	032422003	2	+2マルモク41X20	WOOD SCREW, ROUND 2 M4.1X20	
31	148847001	2	ザガネ	WASHER PLAIN 4.76	



Q. 電装品関係 / Power supply equipment

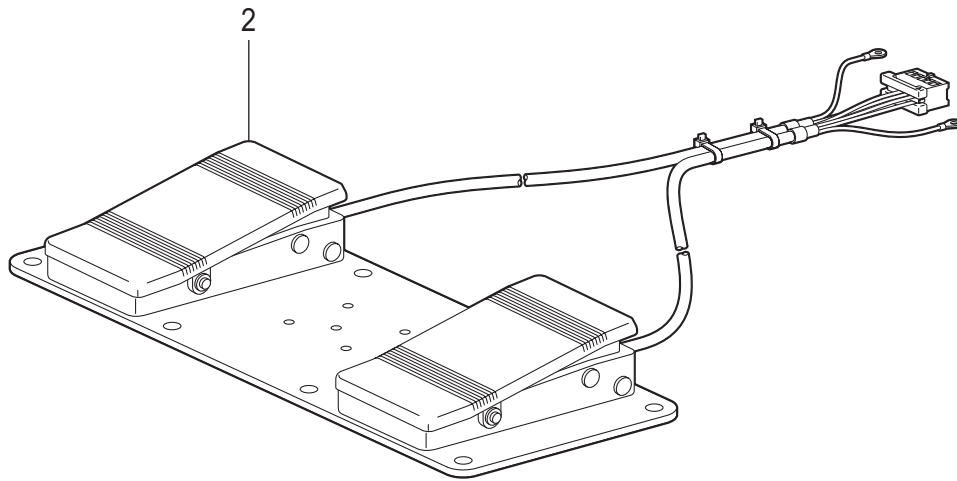
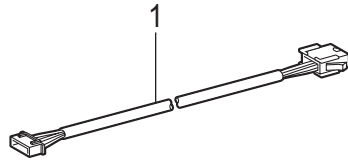
REF.NO	CODE	Q'TY	品名	NAME OF PARTS	RM
1	525567000	4	コードホルダ#8	CORD HOLDER #8	
2	0A5401006	4	+ナベザクミ4X10DB	SCREW PAN (S/P WASHER) M4X10	
3	149547000	2	コードオサエ	CORD HOLDER 4N	
4	0A5401006	2	+ナベザクミ4X10DB	SCREW PAN (S/P WASHER) M4X10	
5	552907000	1	コードホルダ#10	CORD HOLDER #10	
6	0A5401006	1	+ナベザクミ4X10DB	SCREW PAN (S/P WASHER) M4X10	
			<-484 SF用>	<For -484 SF>	
7+	SB4511001	1	ゲンテンセンサオオクミ	H-POSITION SENSOR L ASSY	
			<-484用>	<For-484>	
7+	SB6870001	1	XYゲンテンセンサオオクミ	XY H-POSITION SENSOR L ASSY	
8	062300816	3	ナベコ3X8	SCREW PAN M3X8	
9	SB4296101	1	トウブSWクミ	SWITCH ASSY MACHINE HEAD	
10	0A5301605	2	+ナベザクミ3X16DB	SCREW PAN (S/P WASHER) M3X16	
11	SB1200101	1	トウブSWトリツケイタ	SWITCH MACHINE HEAD PLATE	
12	0A5401006	2	+ナベザクミ4X10DB	SCREW PAN (S/P WASHER) M4X10	
13	SB4259001	1	テイシSWハーネス	STOP SWITCH HARNESS 311H	
14	SB4261001	1	アースセン	GROUND WIRE HEAD-BOX	
15	0A5401006	1	+ナベザクミ4X10DB	SCREW PAN (S/P WASHER) M4X10	
16	SB4096001	1	コードホルダ#12	CORD HOLDER #12	
17	0A5401006	1	+ナベザクミ4X10DB	SCREW PAN (S/P WASHER) M4X10	
18	S00470000	1	コードホルダ#16	CORD HOLDER 16N	
19	0A5401006	1	+ナベザクミ4X10DB	SCREW PAN (S/P WASHER) M4X10	
20	218859001	2	バインダM150	BINDER M150	
21	SB4155001	2	バンド	BAND	
22	SA6366001	1	スパイラル140S	SPIRAL TUBE	
23	SB4155001	1	バンド	BAND	



R. モーター・液晶パネル関係 / Motor mechanism and LCD panel

REF.NO	CODE	Q'TY	品名	NAME OF PARTS	RM
1	SB0752201	1	モータ430ホキユウ	MOTOR 430 SUPPLY	
2	SB6019001	1	プログラマメインキバンクミ	PROGRAMMER MAIN PCB ASSY	
3	SB6313001	1	プログラマハーネス3100	PROGRAMMER HARNESS 3100	
4	SB6472001	1	メインキーハーネス	MN-KEY HARNESS	
5	SB6525001	1	プログラマキーキバンクミ	PROGRAMMER KEY PCB ASSY	
6	SB6538001	1	アースプレート	EARTH PLATE	
7	SB6539001	1	キーボード	KEYBOARD	
8	SB6540001	1	カーソルキー	CURSOR KEY	
9	SB6541001	3	プッシュキー	PUSH KEY	
10	SB6542001	1	リアカバークミ	REAR COVER ASSY	
11	SB6545001	1	サイドカバーSD	SIDE COVER SD	
12	SB6546001	1	サイドカバーUSB	SIDE COVER USB	
13	SB6547001	1	サイドカバーBCR	SIDE COVER BCR	
14	SB6551001	1	リアカバーフタ	REAR COVER CAP	
15	SB6552001	1	リアスタンド	REAR STAND	
16	085310816	5	バインドBタイト3X8	TAPTITE BIND B M3X8	
17	085311016	8	バインドBタイト3X10	TAPTITE BIND B M3X10	
18	SB6657001	1	クッションゴム	RUBBER CUSHION	
19	SB6554001	1	プログラマクレードル	PROGRAMMER CRADLE	
20	SB6555001	1	クレードルトリツケイタ	CRADLE MOUNTING PLATE	
21	SB6548001	1	ペンクミ	PEN ASSY	
22	0B0452006	4	+マルモク45X20	WOOD SCREW ROUND M4.5X20	
23	004400803	1	+サラコ4×8	SCREW, FLAT M4×8	
24	200190001	2	ステツプル 10×20	STAPLE 10×20	
			<輸出一般向(ロゴ無し)>	<For General export (W/O LOGO)>	
25+	SB6532001	1	フロントカバークミ	FRONT COVER ASSY	
26+	SB6581001	1	パネルプログラマクミ	PANEL PROGRAMMER ASSY	
			<輸出一般向>	<For General export>	
25+	SB6532002	1	フロントカバークミ	FRONT COVER ASSY	
26+	SB6581002	1	パネルプログラマクミ	PANEL PROGRAMMER ASSY	

S. 踏板關係 / Foot switch pedal mechanism

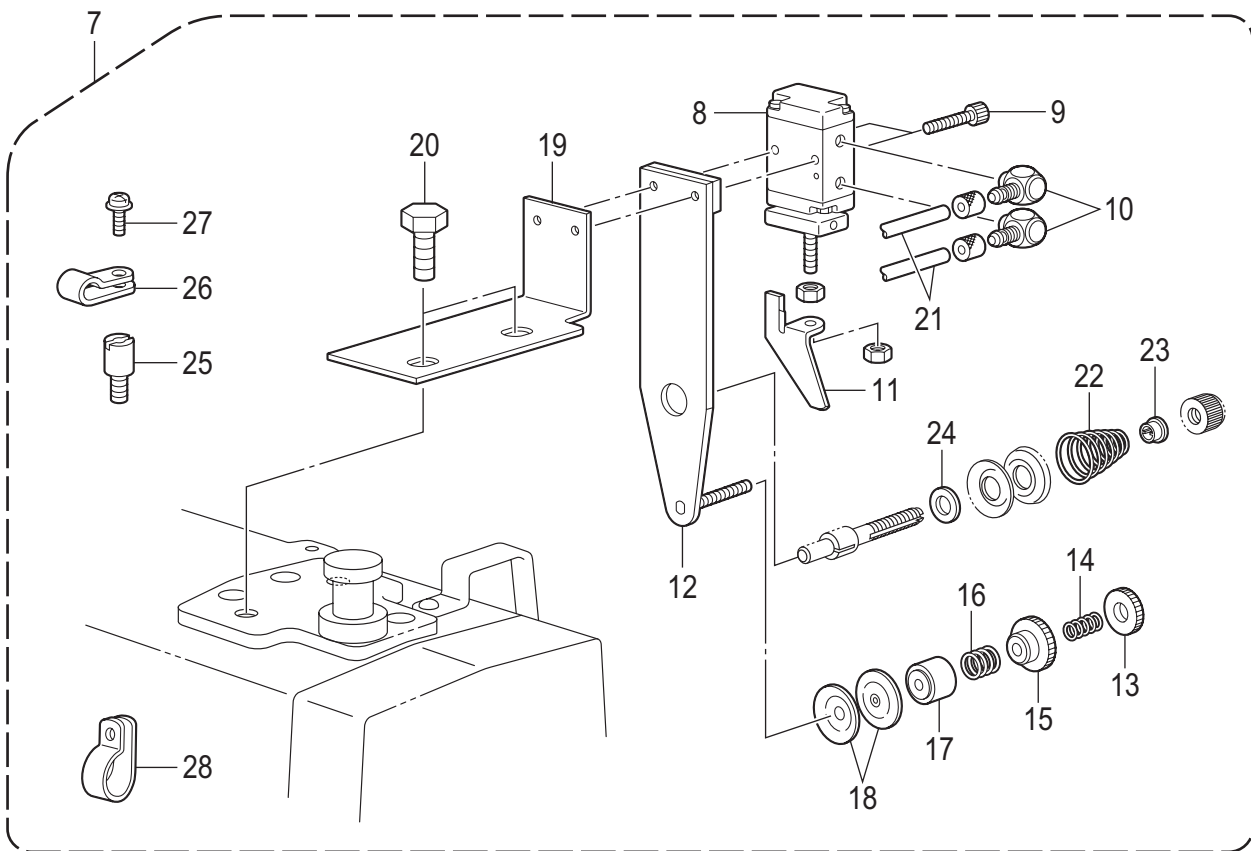
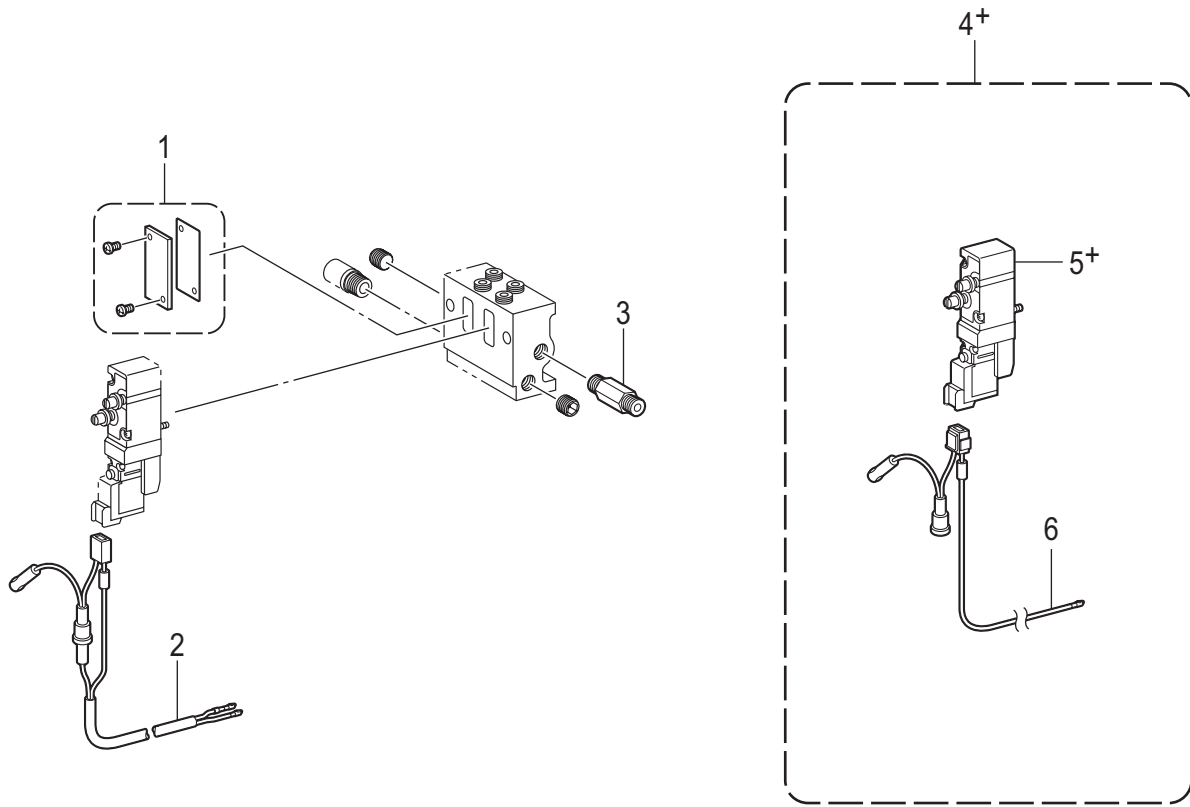


S. 踏板関係 / Foot switch pedal mechanism

REF.NO	CODE	Q'TY	品名	NAME OF PARTS	RM
1	SB1565001	1	フットSWヘンカンハーネス	CONVERSION HARNESS FOOT SW	
2	SA6038101	1	2レンフットSWクミ	2-PEDAL FOOT SW ASSY	

BAS-326H-484/484 SF-651

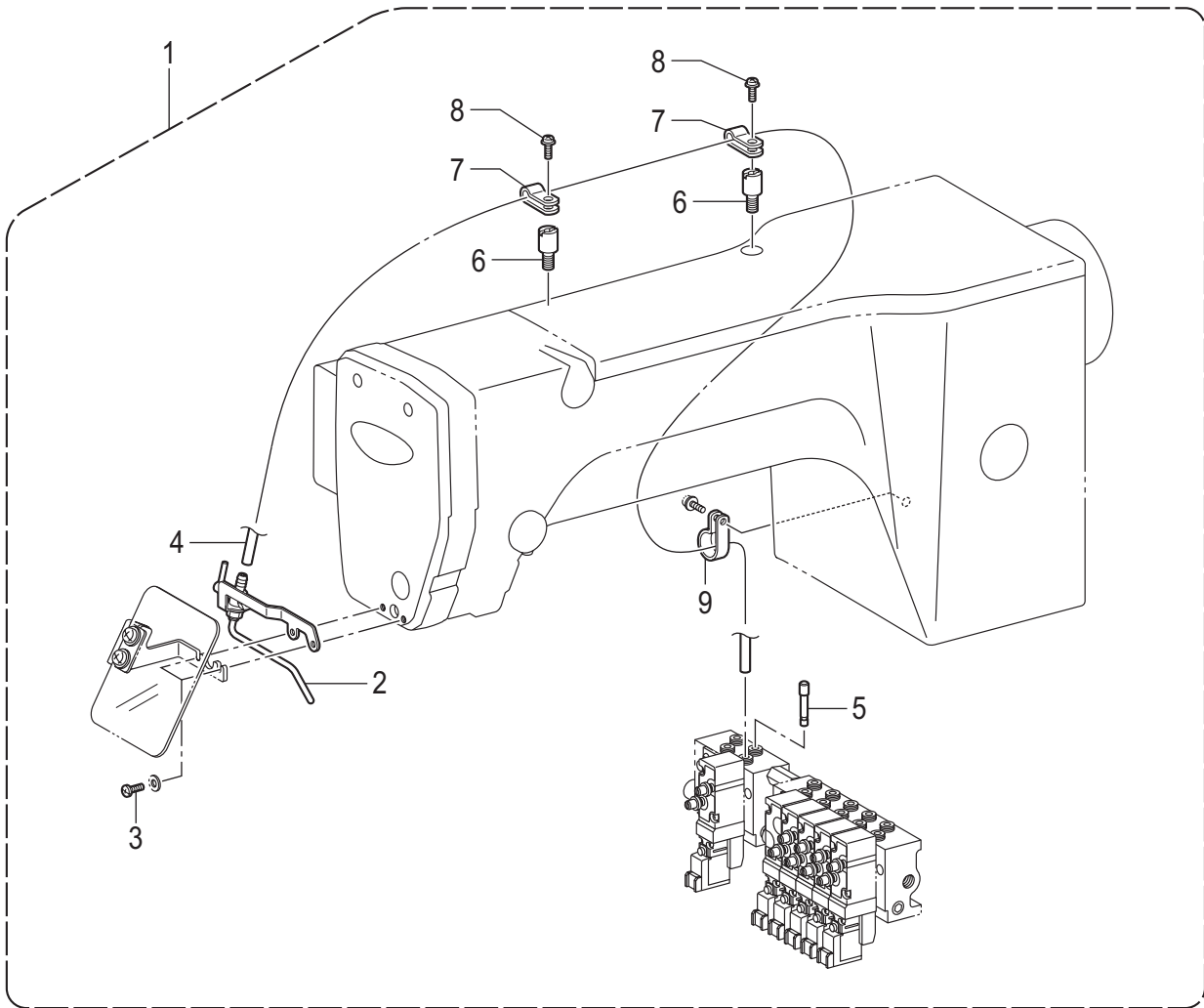
T1. 付属装置関係(オプション部品) / Attachment set (Option parts)



T1. 付属装置関係 (オプション部品) / Attachment set (Option parts)

REF.NO	CODE	Q'TY	品名	NAME OF PARTS	RM
1	S53982000	1	ブランキングプレートクミ	BLANKING PLATE ASSY	
2	SA7166101	1	バルブハーネスX1クミ	VALVE HARNESS ASSY X1	
3	SB3342001	1	ドウケイロングニップル	LONG NIPPLE 1/8X1/8	
4+	SA7171001	1	<欧州向用以外> OPツイカバルブクミ	<Except for Europe> OPTION ADD VALVE ASSY	
5+	S39116100	1	バルブVQZ2151S-5	VALVE VQZ2151S-5	
4+	SA71710E1	1	<欧州向用> OPツイカバルブクミ	<For Europe only> OPTION ADD VALVE ASSY	
5+	SA74521E0	1	バルブVQZ2151S	VALVE VQZ2151S-5 WEEE	
6	SA7167101	1	ツイカバルブハーネスSG	OP VALVE HARNESS SG	
7	SA7197201	1	2ダンテンションソウチ	2-STEP THREAD TENSION DEVICE	
8	S34706000	1	エア-シリンダ10X10	AIR CYLINDER, 10X10	
9	018302036	2	アナボルト3X20	BOLT SOCKET M3X20	
10	S12150000	2	ホースエルボM-5HL-4	TUBE ELBOW, M-5HL-4	
11	S34533001	1	サラワリツメ	COUNTERSINK CLAW	
12	S34534101	1	サブテンションダイクミ	SUB TENSION BRACKET ASSY	
13	155510001	1	イトチヨウシナツト	TENSION NUT	
14	146060000	1	ナツトオシバネ	SPRING	
15	146059001	1	プレテンションナツト	PRE-TENSION NUT	
16	146058001	1	プレテンションバネ	PRE-TENSION SPRING	
17	146206009	1	イトアンナイサラオサエ	DISC PRESSER, T-GUIDE	
18	144504001	2	イトアンナイサラ	THREAD GUIDE DISC	
19	SA7199001	1	シリンダ-トリツケイタ	SETTING BRACKET CYLINDER	
20	017081606	2	ボルト8X16	BOLT M8X16	
21	S15031010	2	エア-チューブ	AIR TUBE, 4X2.5	
22	SA3416101	1	イトチヨウシバネLL	TENSION SPRING LL	
23	S20681000	1	チヨウシバネウエザガネ	WASHER	
24	S48140002	1	ザガネ	WASHER	
25	SA7155001	2	スペ-サ	SPACER	
26	S00480000	2	コードホルダ#5	CORD HOLDER 5N	
27	0A5401006	2	+ナベザクミ4X10DB	SCREW PAN (S/P WASHER) M4X10	
28	525907000	1	コードホルダ#9	CORD HOLDER #9	

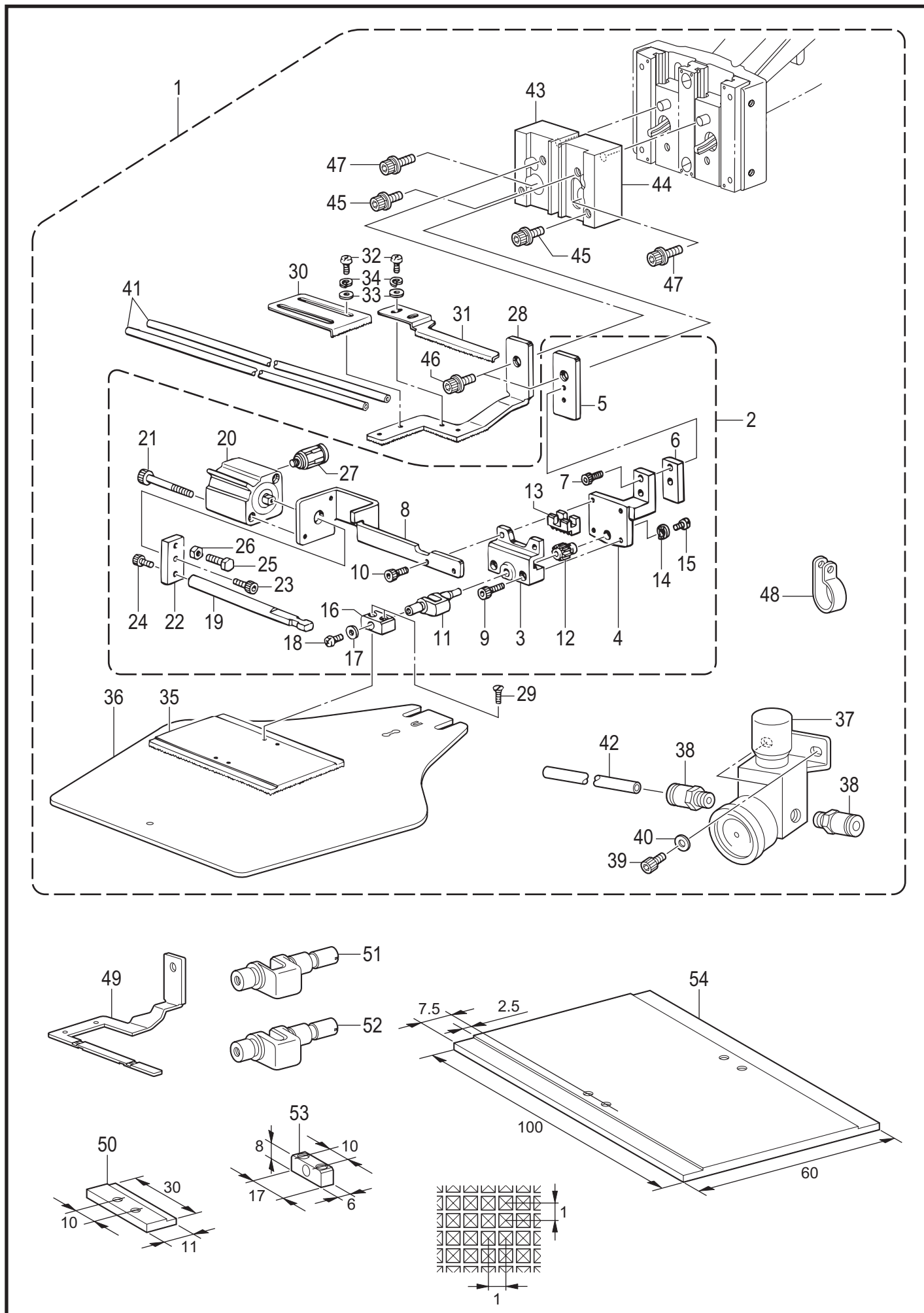
T2. 付属装置関係(オプション部品) / Attachment set (Option parts)



T2. 付属装置関係（オプション部品） / Attachment set (Option parts)

REF.NO	CODE	Q'TY	品名	NAME OF PARTS	RM
1	SA5559101	1	ニードルクーラーソウチセット	NEEDLE COOLER SET	
2	S18027201	1	ニードルブロワー	NEEDLE BLOWER	
3	062400816	2	ナベコ4X8	SCREW PAN M4X8	
4	S15031010	1	エアチューブ	AIR TUBE, 4X2.5	
5	S04897000	1	プラグ4	PLUG 4	
6	SA7155001	2	スペーサ	SPACER	
7	S10243000	2	ナイロンクランプNK-3N	CORD HOLDER:NK-3N	
8	0A5401006	2	+ナベザクミ4X10DB	SCREW PAN (S/P WASHER) M4X10	
9	525907000	1	コードホルダ#9	CORD HOLDER #9	

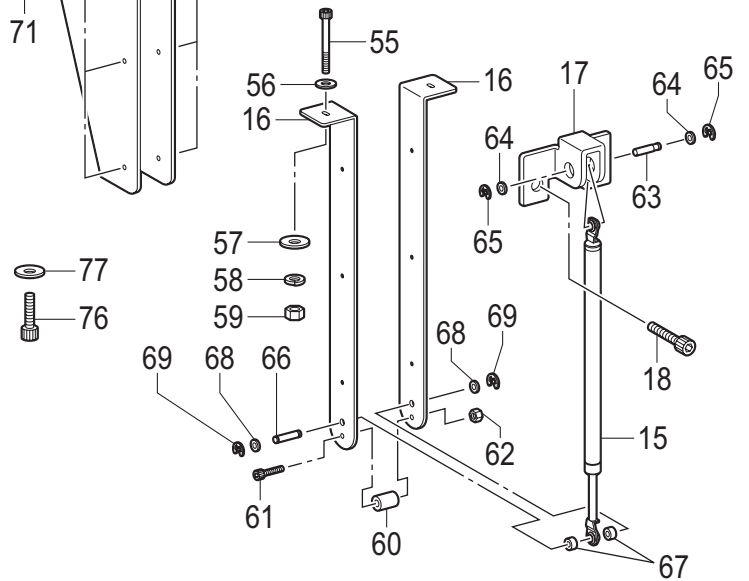
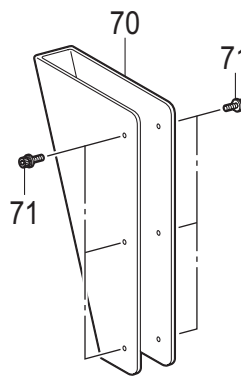
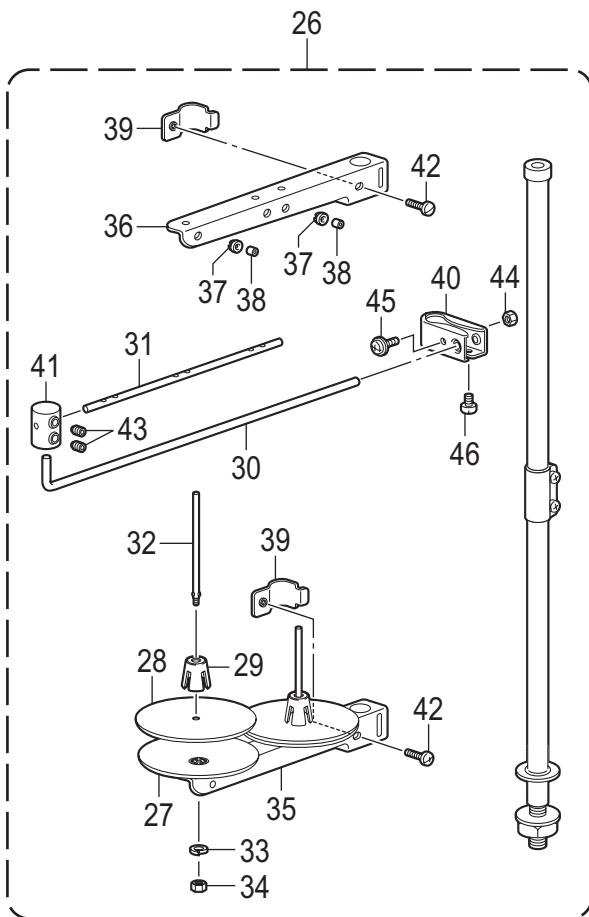
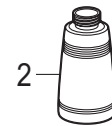
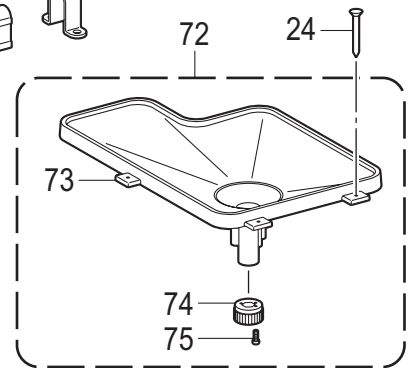
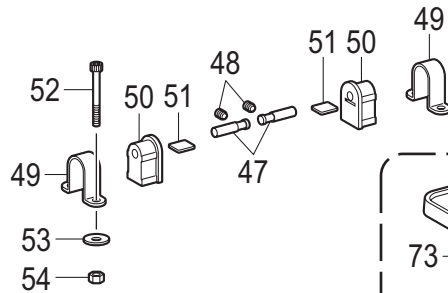
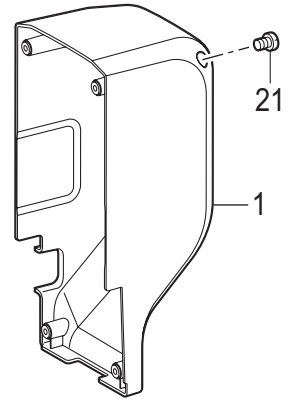
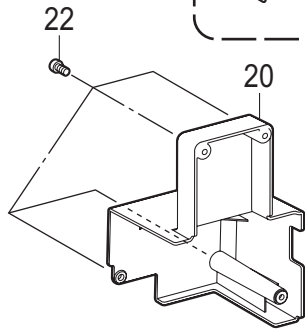
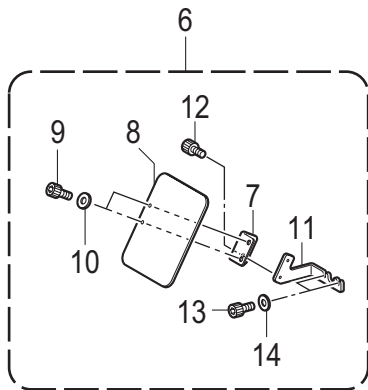
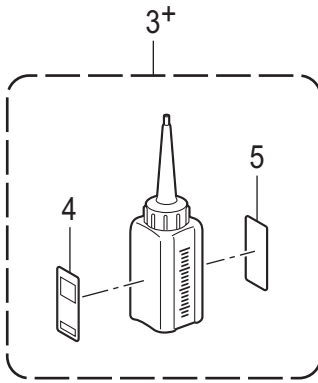
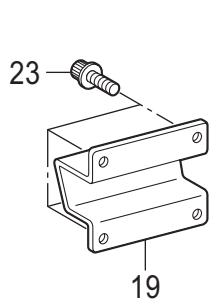
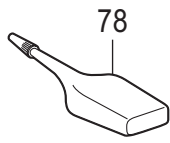
T3. 付属装置関係(オプション部品) / Attachment set (Option parts)



T3. 付属装置関係 (オプション部品) / Attachment set (Option parts)

REF.NO	CODE	Q'TY	品名	NAME OF PARTS	RM
1	SA7189101	1	ネームツケハンテンスウチセット	INNER CLAMPING DEVICE SET	
2	S12633309	1	オサエクランクLAクミ	WORK CLAMP CRANK ASSY LA	
3	S12634109	1	オサエクランクホルダA	WORK CLAMP CRANK HOLDER A	
4	S12635009	1	オサエクランクホルダB	WORK CLAMP CRANK HOLDER, B	
5	S12636001	1	オサエクランクホルダC	WORK CLAMP CRANK HOLDER, C	
6	S12641009	1	クランクホルダカンザ	SPACER, CRNK HOLDER	
7	S59894001	2	アナボルト437-40X12	BOLT, SOCKET SM4.37-40X12	
8	SA6373001	1	ハンテンスリンドダイ	REVERSE CYLINDER BASE	
9	018301236	2	アナボルト3X12	BOLT SOCKET M3X12	
10	018301036	2	アナボルト3X10	BOLT SOCKET M3X10	
11	S05665001	1	オサエクランクLA	WORK CLAMP CRANK, LA	
12	154235001	1	ハンテングヤ	REVERSE GEAR	
13	154236001	1	ハンテングヤ	REVERSE RACK	
14	145087001	1	ハンテングヤザガネ	WASHER	
15	149831101	1	アタマツキトメネジ3.18	SET SCREW, SM3.18	
16	154237101	1	オサエイタホルダL	WORK CLAMP PLATE HOLDER L	
17	025350132	1	ヒラザガネシヨウ3.5	WASHER PLAIN S 3.5	
18	100242003	1	シメネジ3.57	SCREW, SM3.57-40X5	
19	S12637009	1	ハンテングヤ	REVERSE ROD	
20	SA6362001	1	ハンテンスリンド	REVERSE CYLINDER	
21	S12642009	2	アナボルト3X35	BOLT SOCKET M3X35	
22	SA7193001	1	ハンテングヤ	REVERSE SHAFT JOINT	
23	018400836	1	アナボルト4X8	BOLT SOCKET M4X8	
24	018300836	1	アナボルト3X8	BOLT SOCKET M3X8	
25	017501216	1	ボルト5X12	BOLT M5X12	
26	021500216	1	2シュナット5	NUT 2 M5	
27	S18415101	2	ハーフユニオンQ4M5	HALF UNION :Q4M5	
28	S12643001	1	ソトオサエアシ312-1	OUTER WORK CLAMP, 312-1	
29	117291002	2	サラネジ3.18	SCREW, FLAT SM3.18	
30	154252001	1	イチギメイタL	POSITIONING PLATE, L	
31	154253001	1	イチギメイタR	POSITIONING PLATE, R	
32	062670512	4	ナベコ357-40X5	SCREW PAN SM3.57-40X5	
33	SB2456001	4	ヒラザガネダイ3.5	WASHER PLAIN 3.5	
34	028350242	4	バネザガネ2-3.5	WASHER SPRING 2-3.5	
35	154256101	1	オサエイタブランクA	WORK CLAMP PLATE BLANK, A	
36	SA7460001	1	オクリイタブランク311G	FEED PLATE BLANK 311G	
37	S12165000	1	レギュレーター	REGULATOR	
38	S04905000	2	ハーフユニオン	HALF UNION	
39	018400636	2	アナボルト4X6	BOLT SOCKET M4X6	
40	SB3848001	2	ヒラザガネチューブ	WASHER_PLAIN_M_4	
41	S03803000	2	ナイロンチューブ	AIR TUBE	
42	S28741000	1	エアチューブ	AIR TUBE, 4 L=300	
43	SA6617001	1	オサエクランクスペーサL	WORK CLAMP CRANK SPACER L	
44	SA6616001	1	オサエクランクスペーサR	WORK CLAMP CRANK SPACER R	
45	S55484001	2	アナボルトザクミ5X10	BOLT SOCKET (S/P WASHER)M5X10	
46	S55484001	2	アナボルトザクミ5X10	BOLT SOCKET (S/P WASHER)M5X10	
47	S55485001	2	アナボルトザクミ5X12	BOLT SOCKET (S/P WASHER)M5X12	
48	552907000	1	コードホルダ#10	CORD HOLDER #10	
49	S12644001	1	ソトオサエアシ312-2	OUTER WORK CLAMP, 312-2	
50	S10542001	1	ナカオサエLL	INNER CLAMP, LL	
51	S04516001	1	オサエクランクSS	WORK CLAMP CRANK, SS	
52	154297001	1	オサエクランクS	WORK CLAMP CRANK, S	
53	154291101	1	オサエイタホルダS	WORK CLAMP PLATE HOLDER S	
54	156492101	1	オサエイタブランク7.5-A	WORK CLAMP PLATE BLANK 7.5-A	

<オプション部品 / Option parts >

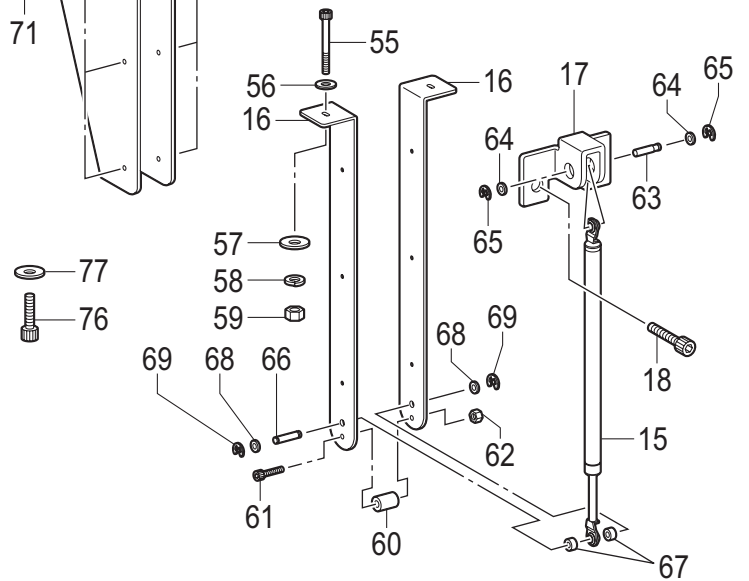
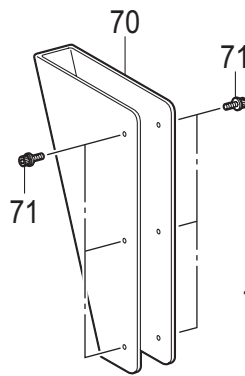
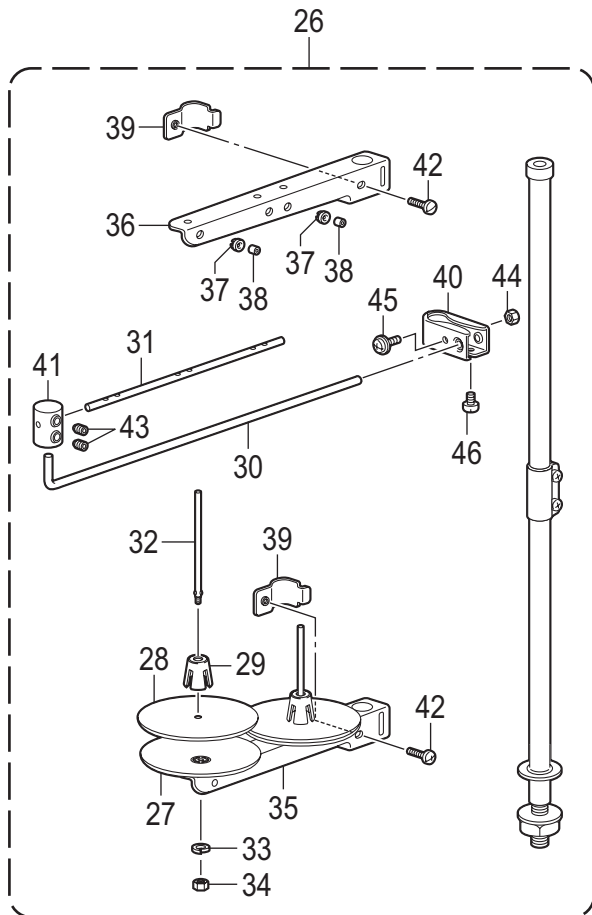
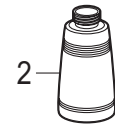
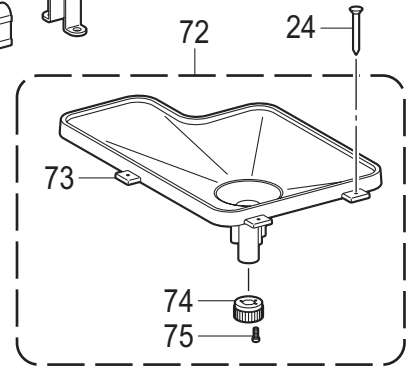
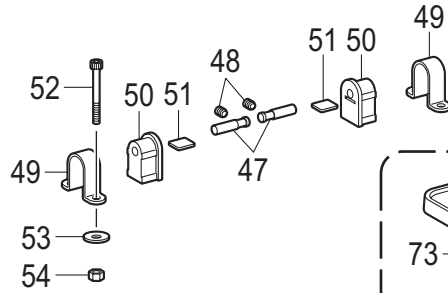
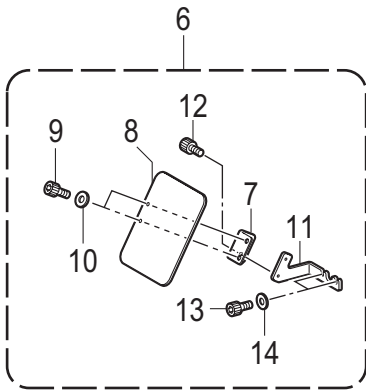
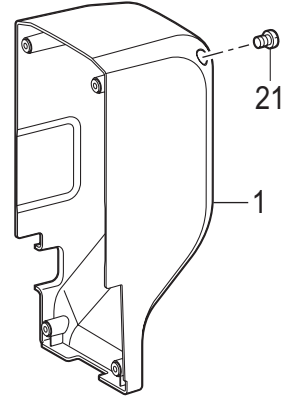
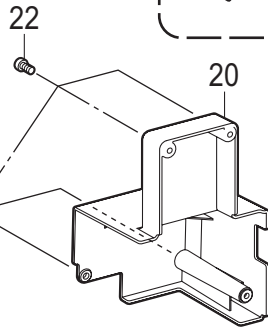
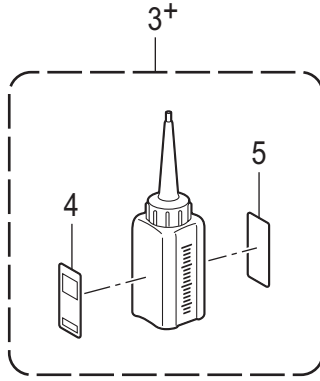
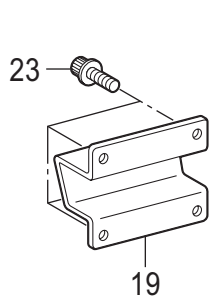
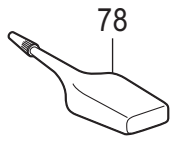


U. 付属品関係 / Accessories

REF.NO	CODE	Q'TY	品名	NAME OF PARTS	RM
1	SB4412201	1	リアカバー	REAR COVER	
2	114486002	1	ポリオイラ-タイ	OILER	
3+	SA8239201	1	<-484 SF用 欧州向以外> オイルタンククミ	<For -484 SF except Europe> OIL TANK ASSY	
3+	SA8239202	1	<-484 SF用 欧州向> オイルタンククミ	<For -484 SF Europe> OIL TANK ASSY	
4	SB1270001	1	オイルケイコクラベル エイブン	OIL WARNING LABEL EN	
5	SB1271001	1	オイルケイコクラベル ワブン	OIL WARNING LABEL JP	
6	SB0557301	1	アイガ-ドセットE	EYE GUARD SET E	
7	SB0556001	1	アイガ-ドホルダ-B	EYE GUARD HOLDER B	
8	SB4169001	1	アイガ-ド	EYE GUARD	
9	018300636	2	アナボルト3X6	BOLT SOCKET M3X6	
10	026030233	2	ヒラザガネミガキ3	WASHER PLAIN M 3	
11	SB0559101	1	アイガ-ドホルダ-A	EYE GUARD HOLDER A	
12	018400836	1	アナボルト4X8	BOLT SOCKET M4X8	
13	018400836	2	アナボルト4X8	BOLT SOCKET M4X8	
14	026040136	2	ヒラザガネコガタ4	WASHER PLAIN S 4	
15	SB0468001	1	ガススプリングクミ311G	SHOCK ABSORBER GAS ASSY 311G	
16	SA4846002	2	ガススプリングササエ	HOLDER ABSORBER	
17	SB4516001	1	ガススプリングトリツケイタ	ABSORBER SETTING PLATE	
18	S42446001	2	アナボルトザクミ6X14	BOLT SOCKET (S/P WASHER)M6X14	
19	SA4605001	1	マクラ	HEAD REST	
20	SB4403001	1	サイドカバー	SIDE COVER	
21	062501216	4	ナベコ5X12	SCREW PAN M5X12	
22	062501216	4	ナベコ5X12	SCREW PAN M5X12	
23	S42446001	4	アナボルトザクミ6X14	BOLT SOCKET (S/P WASHER)M6X14	
24	109714000	6	クギ	NAIL	
25	S00871101	1	ボビンB	BOBBIN B	
26	S40574409	1	イトタテダイクミ2DTHF	COTTON STAND ASSY 2DTHF	
27	S51283001	2	ウケザラ	SPOOL STAND BASE	
28	150182000	2	スプ-ルマット	SPOOL MAT	
29	S51282101	2	スプ-ルクッション	SPOOL CUSHION	
30	S04109001	1	イトアンナイササエボウ	THREAD GUIDE SUPPORT BAR	
31	142997001	1	イトアンナイ3	THREAD GUIDE, 3	
32	150179002	2	スプ-ルジクB	SPOOL SHAFT B	
33	028050243	2	バネザガネ2-5	WASHER, SPRING 2-5	
34	021500203	2	2シュナツト5	NUT, 2 M5	
35	SA6607001	1	スプ-ルホルダ-2	SPOOL HOLDER 2	
36	SA6607001	1	スプ-ルホルダ-2	SPOOL HOLDER 2	
37	150183000	2	イトカケハンガ-ダイ	THREAD HANGER BASE	
38	142990001	2	スレツドブツシュ	THREAD BUSH	
39	SA6609001	2	スプ-ルホルダ-ササエ	SPOOL HOLDER SUPPORTER	
40	SA6615001	1	イトアンナイホルダ-	THREAD GUIDE HOLDER	
41	138843201	1	ササエボウツギテ	JOINT	
42	062061603	2	ナベコ6X16	SCREW PAN M6X16	
43	014060632	2	アナクボミ6X6	SET SCREW SOCKET (CP) M6X6	
44	021500203	1	2シュナツト5	NUT, 2 M5	
45	S37037001	1	ナベコヒラザ5X32	SCREW PAN (S/P WASHER) M5X32	
46	062061003	1	ナベコ6X10	SCREW PAN M6X10	
47	SA3384101	2	トウブササエピン	PIN	
48	012060636	2	アナヒラ6X6	SET SCREW SOCKET (FT) M6X6	
49	SA3385001	2	トウブヒンジウケ	HINGE HOLDER	
50	SA3395001	2	トウブヒンジゴム	RUBBER CUSHION	
51	SA3392101	2	スペ-サ	SPACER	
52	018066036	4	アナボルト6X60	BOLT SOCKET M6X60	
53	213650001	4	ワ2.3X8.5X38ST	WASHER 2.3X8.5X38ST	
54	021060106	4	1シュナツト6	NUT 1 M6	
55	018066036	2	アナボルト6X60	BOLT SOCKET M6X60	

U. 付属品関係 / Accessories



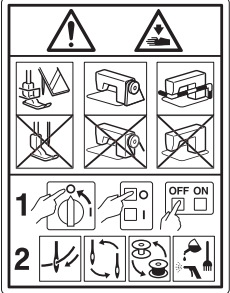





<オプション部品 / Option parts >



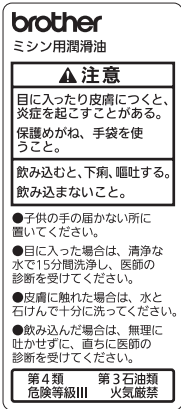
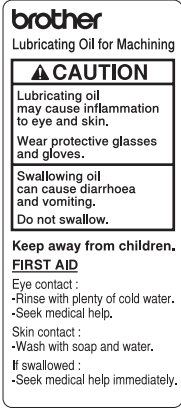
U. 付属品関係 / Accessories

REF.NO	CODE	Q'TY	品名	NAME OF PARTS	RM
56	025060236	2	ヒラザガネチュウ6	WASHER PLAIN M 6	
57	213650001	2	ワ2.3X8.5X38ST	WASHER 2.3X8.5X38ST	
58	028060246	2	パネザガネ2-6	WASHER SPRING 2-6	
59	021060106	2	1シュナット6	NUT 1 M6	
60	SA5251001	1	スペ-サ	SPACER	
61	018064031	1	アナボルト6X40	BOLT SOCKET M6X40	
62	021060106	1	1シュナット6	NUT 1 M6	
63	SB4517001	1	ガススプリングジクU	SHAFT U	
64	SB2356001	2	ヒラザガネショウ8	WASHER PLAIN S 8	
65	048060342	2	トメワE6	RETAINING RING E6	
66	S17974101	1	ガススプリングジクD	SHAFT D	
67	S17975200	2	GSジクカラ-	SHAFT COLLAR GAS	
68	SB2356001	2	ヒラザガネショウ8	WASHER PLAIN S 8	
69	048060342	2	トメワE6	RETAINING RING E6	
70	SA6261002	1	ガススプリングササエカバー	HOLDER ABSORBER COVER	
71	S55479001	6	アナボルトザクミ4X8	BOLT SOCKET (S/P WASHER) M4X8	
72	SB4515001	1	オイルパンクミ	OIL PAN ASSY	
73	SB4383001	1	オイルパン	OIL PAN	
74	SB4168001	1	ハイユキヤツプ	DUST OILER	
75	037301215	2	Vナベタッピン3X12	TAPPING SCREW PAN V M3X12	
76	S21728001	2	ボルト6X80	BOLT M6X80	
77	213650001	2	ワ2.3X8.5X38ST	WASHER 2.3X8.5X38ST	
78	S06706001	1	<オプション部品> シリコンオイル	<For Option parts> SILICONE OIL	

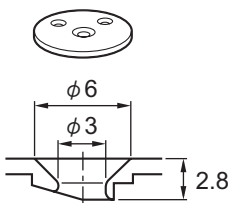
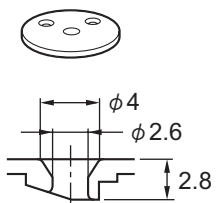
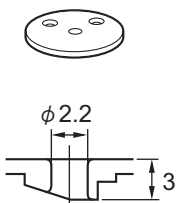
Wa. 警告ラベル / Warning labels

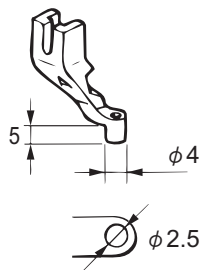
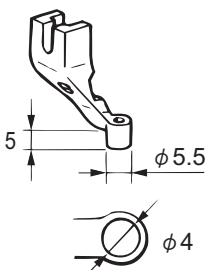
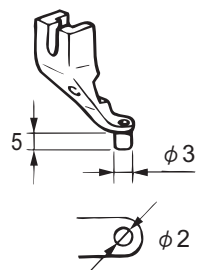
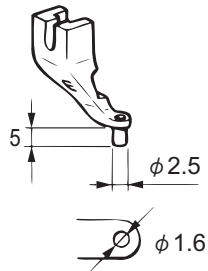

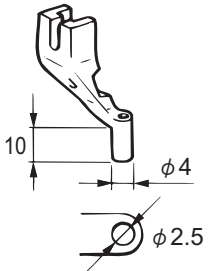
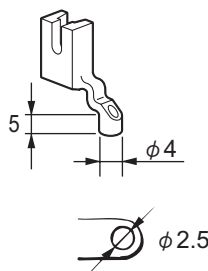
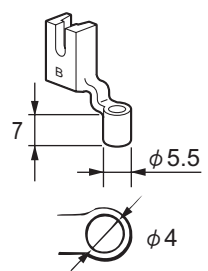
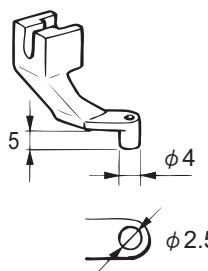
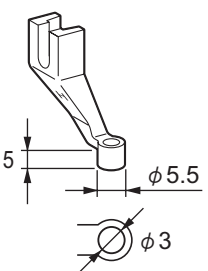
警告ラベル / Warning labels	品名 / Name of parts	Size(mm)	Code
	<p>ラベル感電6ヶ国 Label electrical shock 36 X 150</p>	36 X 150	SA9725-001
	<p>ラベル感電 25 X 28 Label electrical shock 25 X 28</p>	L=28.4	SA9914-001
	<p>操作注意ラベル Label caution</p>	56 X 43	SA9826-001
	<p>ワーニングマーク Injury mark</p>	L=16	SA9957-001
	<p>ワーニングマーク Injury mark</p>	L=25	SA9957-002
	<p>アースマーク Label, grounding</p>	φ 12	S37060-001
	<p>PE マーク Label, PE</p>	7.5 X 12.5	S37059-001
	<p>マークチュウイ 30 X 40 Mark attention 30 X 40</p>	30 X 40	SA4224-001

Wa. 警告ラベル / Warning labels

警告ラベル / Warning labels	品名 / Name of parts	Size(mm)	Code
	<p>オイル警告ラベル和文 Oil warning label JP</p>	<p>68 X 30</p>	<p>SB1271-001</p>
	<p>オイル警告ラベル英文 Oil warning label EN</p>	<p>68 X 30</p>	<p>SB1270-001</p>

Ga. ゲージ部品一覧表 / Gauge parts list

針穴板 / Needle hole plate			
3 / S40217-001	*	E / S10212-101	F / S10213-101
			

押え足 (-484 SF用) / Presser foot (For -484 SF)			
A / S42843-001	*	B / S42844-001	C / S42845-001
			
E / S42847-001		F / 157237-001	J / S42848-001
			
A-CUT / S40214-001		B-L / S49448-001	XA / S42849-101
			
			H / SA4811-001
			

* 印の部品は、標準部品です。

The * symbol is for Standard parts.

CODE	REF.NO	Page	CODE	REF.NO	Page	CODE	REF.NO	Page	CODE	REF.NO	Page
004300513	A -28	2	018300536	C1 -3	6	021500203	U -44	58	062300506	A -31	2
004400803	R -23	48		C1 -10	6	021500216	C4 -32	12	062300816	Q -8	46
012060536	B -20	4	018300636	U -9	58		C4 -37	12	062350616	H -8	28
	C3 -12	10	018300836	T3 -24	56		T3 -26	56		K -6	34
	C3 -24	10	018301036	C1 -2	6	025040236	C5 -6	14	062400616	D1 -6	16
	C4 -20	12		C1 -6	6	025040332	A -38	2		D2 -11	20
	D1 -54	16		C1 -34	6		L -7	36		F -8	24
	D1 -63	18		C1 -37	6	025060236	U -56	60		F -19	24
012060636	B -5	4		T3 -10	56	025080336	N1 -8	40		F -45	24
	B -38	4	018301236	C1 -31	6	025350132	T3 -17	56	062400816	B -10	4
	C1 -18	6		T3 -9	56	026030233	U -10	58		B -44	4
	C1 -19	6	018302036	T1 -9	52	026040136	F -18	24		T2 -3	54
	C1 -22	6	018400636	D2 -17	20		U -14	58	062401016	A -4	2
	C4 -3	12		T3 -39	56	026050136	M -4	38		A -37	2
	C4 -16	12	018400836	C1 -13	6	028030246	C1 -8	6	062500616	G -9	26
	D1 -14	16		C3 -4	10		C1 -32	6		G -11	26
	D1 -24	16		C3 -6	10		J -71	32		G -13	26
	D1 -30	16		C4 -12	12	028040246	C1 -45	6		H -30	28
	D1 -36	16		D1 -47	16		C4 -13	12	062500816	L -15	36
	D1 -61	18		D2 -26	20		J -6	30	062501216	A -34	2
	D2 -7	20		K -12	34		L -9	36		U -21	58
	D2 -15	20		T3 -23	56		M -15	38		U -22	58
	D2 -19	20		U -12	58	028050243	U -33	58	062670412	G -37	26
	D2 -29	20		U -13	58	028050246	C2 -11	8	062670512	T3 -32	56
	D2 -30	20	018401036	C3 -10	10		C4 -41	12	062680612	E -12	22
	E -16	22		C3 -15	10		M -5	38	070696800	D2 -22	20
	E -29	22		C3 -22	10		P -26	44	085310816	R -16	48
	E -37	22		D2 -5	20	028060246	U -58	60	085311016	R -17	48
	G -34	26		F -56	24	028080246	N1 -9	40	0A4300806	K -30	34
	J -38	30	018401236	C3 -28	10	028350242	T3 -34	56	0A5301605	Q -10	46
	U -48	58		H -13	28	032422003	P -30	44	0A5401006	A -42	2
012400436	D1 -25	16	018401636	B -14	4	037301215	U -75	60		F -23	24
	D1 -31	16		M -14	38	047402042	B -49	4		F -25	24
	H -17	28		M -18	38	048030342	K -21	34		F -37	24
	H -24	28	018501036	C2 -10	8	048040342	J -23	30		F -47	24
	J -9	30		C3 -16	10		K -15	34		F -49	24
012500536	A -16	2		C3 -29	10	048050142	C4 -5	12		F -51	24
	A -43	2		D2 -3	20	048050342	H -10	28		F -53	24
	B -9	4	018501636	B -45	4		H -19	28		P -7	44
	B -26	4	018503036	M -3	38	048060142	C4 -8	12		P -9	44
	B -51	4		P -27	44	048060342	U -65	60		Q -2	46
	D2 -24	20	021060106	D1 -10	16		U -69	60		Q -4	46
	G -6	26		J -32	30	048080142	B -37	4		Q -6	46
	H -3	28		U -54	58		C4 -17	12		Q -12	46
	H -37	28		U -59	60		D1 -29	16		Q -15	46
	J -54	30		U -62	60		E -28	22		Q -17	46
012501031	C4 -31	12	021060306	D1 -41	16		E -36	22		Q -19	46
	C4 -36	12		J -27	30	048100142	C1 -26	6		T1 -27	52
014060632	U -43	58		J -29	30		D2 -10	20		T2 -8	54
016061031	D2 -14	20		J -35	30	048220242	B -35	4	0A5401206	C1 -56	6
017061213	D1 -12	16		J -43	30		E -26	22	0B0452006	R -22	48
017061612	D1 -44	16		J -48	30		E -34	22	100136001	G -16	26
017065002	D1 -45	16		J -50	30	048280142	B -54	4	100242003	T3 -18	56
017081606	T1 -20	52	021080206	N1 -10	40	060400516	K -23	34	100360003	J -66	32
017400802	L -8	36	021300103	A -32	2		L -17	36	100401022	H -36	28
017401415	L -11	36		C1 -9	6	062061003	U -46	58	100402004	G -28	26
017501216	T3 -25	56		C1 -36	6	062061016	A -25	2	100645004	C4 -14	12
018061236	D2 -27	20	021400106	C4 -47	12		F -28	24	104449001	A -23	2
018061636	J -44	30	021400216	C1 -46	6		H -31	28		A -40	2
018062536	C1 -4	6		C2 -4	8	062061603	U -42	58	104450101	A -21	2
018064031	U -61	60		J -5	30	062300416	C1 -55	6	104567101	F -10	24
018066036	U -52	58	021400306	L -12	36		D1 -20	16	104821001	A -2	2
	U -55	58	021500203	U -34	58		J -72	32	107017001	M -20	38

索引 / Index

CODE	REF.NO	Page	CODE	REF.NO	Page	CODE	REF.NO	Page	CODE	REF.NO	Page
107149001	F - 31	24	155559021	H - 25	28	S10208002	J - 62+	32	S25475101	J - 31	30
107606101	G - 24	26	156492101	T3 - 54	56	S10208003	J - 62+	32	S28741000	T3 - 42	56
109714000	U - 24	58	157237001	Ga	63	S10208004	J - 62+	32	S31032002	G - 22	26
109763022	D2 - 23	20	158592001	Ga	63	S10209101	J - 59	30		H - 33	28
110367001	B - 6	4	159163000	A - 17	2	S10212101	Ga	63	S31778000	K - 7	34
	C4 - 18	12		A - 18	2	S10213101	Ga	63	S32259001	M - 13	38
110735022	K - 20	34	159805001	G - 25	26	S10243000	T2 - 7	54	S32465101	J - 26	30
111140002	J - 64	32	181937001	E - 4	22	S10268001	H - 27	28		J - 47	30
111466121	D1 - 55	16	181938001	E - 5	22	S10438001	H - 18	28	S34533001	T1 - 11	52
114486002	U - 2	58	200190001	N1 - 16	40	S10470201	K - 22	34	S34534101	T1 - 12	52
117291002	T3 - 29	56		N2 - 4	42	S10542001	T3 - 50	56	S34706000	T1 - 8	52
120265002	A - 7	2		R - 24	48	S12150000	K - 4	34	S37037001	U - 45	58
	G - 3	26	213650001	U - 53	58		T1 - 10	52	S37059001	N1 - 6	40
120448001	H - 23	28		U - 57	60	S12165000	T3 - 37	56		Wa	61
138843201	U - 41	58		U - 77	60	S12441001	G - 23	26	S37060001	A - 11	2
141362001	D1 - 34	16	218859001	Q - 20	46		H - 35	28		N1 - 5	40
142211001	B - 12	4	228475000	P - 10	44	S12633309	T3 - 2	56		Wa	61
142274101	F - 7	24	231071001	J - 15	30	S12634109	T3 - 3	56	S38265000	F - 6	24
	F - 11	24	525567000	F - 50	24	S12635009	T3 - 4	56	S38266000	F - 36	24
142990001	U - 38	58		Q - 1	46	S12636001	T3 - 5	56	S38713100	B - 43	4
142997001	U - 31	58	525664000	F - 46	24	S12637009	T3 - 19	56	S39115100	P - 18	44
144458001	B - 16	4		P - 8	44	S12641009	T3 - 6	56	S39116100	P - 17	44
144504001	T1 - 18	52	525907000	T1 - 28	52	S12642009	T3 - 21	56		T1 - 5+	52
145087001	T3 - 14	56		T2 - 9	54	S12643001	T3 - 28	56	S40214001	Ga	63
145446001	G - 19	26	552907000	Q - 5	46	S12644001	T3 - 49	56	S40217001	J - 65	32
	G - 26	26		T3 - 48	56	S12699000	G - 30	26		Ga	63
145446002	H - 34	28	BMP3010-0000000-2ST1			S13399001	D1 - 57	16	S40574409	U - 26	58
145465001	B - 11	4		N2 - 5+	42	S15031010	T1 - 21	52	S42446001	C2 - 13	8
145547021	F - 17	24	BMP3010-0000000-3ST4				T2 - 4	54		C3 - 18	10
145646025	B - 17	4		N2 - 6+	42	S15609001	E - 2	22		U - 18	58
145751001	F - 29	24	BMP3010-0000000-4ST4			S15610001	E - 3	22		U - 23	58
146058001	T1 - 16	52		N2 - 6+	42	S17974101	U - 66	60	S42843001	Ga	63
146059001	T1 - 15	52	BMP3010-0000001-3S00			S17975200	U - 67	60	S42844001	Ga	63
146060000	T1 - 14	52		N2 - 2+	42	S18027201	T2 - 2	54	S42845001	Ga	63
146206009	T1 - 17	52	BMP3010-0000001-3ST4			S18415101	T3 - 27	56	S42846001	Ga	63
146288021	K - 24	34		N2 - 6+	42	S20164001	A - 12	2	S42847001	Ga	63
146354002	C2 - 12	8	J04417001	N1 - 3	40	S20681000	G - 18	26	S42848001	Ga	63
148847001	P - 31	44	S00470000	Q - 18	46		T1 - 23	52	S42849101	Ga	63
149097000	K - 19	34	S00480000	T1 - 26	52	S21728001	U - 76	60	S44010001	A - 39	2
149547000	P - 6	44	S00691501	E - 1	22	S23418001	C5 - 3	14	S46903001	J - 22	30
	Q - 3	46	S00705001	J - 61	32		C5 - 5	14	S48140002	T1 - 24	52
149831101	T3 - 15	56	S00711101	E - 6	22	S23418002	H - 15	28	S48189000	F - 13	24
150179002	U - 32	58	S00871101	E - 8	22	S23651001	B - 4	4	S49448001	Ga	63
150182000	U - 28	58		U - 25	58		B - 24	4	S49957000	F - 20	24
150183000	U - 37	58	S01767001	E - 7	22		B - 29	4	S49992000	F - 15	24
151439102	D1 - 58	16	S02652021	J - 11	30		B - 31	4		F - 41	24
152881101	G - 33	26	S03677001	K - 25	34		B - 42	4	S50049000	M - 12	38
152883000	G - 35	26	S03803000	T3 - 41	56		B - 57	4	S50050000	M - 11	38
152884001	G - 36	26	S03816001	N1 - 15	40		D1 - 5	16	S50051000	M - 10	38
152937001	H - 7	28		N2 - 3	42		D1 - 15	16	S50359001	F - 48	24
153274001	P - 20	44	S04109001	U - 30	58		E - 19	22	S51282101	U - 29	58
154235001	T3 - 12	56	S04516001	T3 - 51	56		E - 22	22	S51283001	U - 27	58
154236001	T3 - 13	56	S04897000	T2 - 5	54		J - 2	30	S53982000	T1 - 1	52
154237101	T3 - 16	56	S04905000	T3 - 38	56		J - 17	30	S55479001	U - 71	60
154252001	T3 - 30	56	S05665001	T3 - 11	56	S23849101	C4 - 22	12	S55481001	E - 10	22
154253001	T3 - 31	56	S06706001	U - 78	60	S25235001	B - 3	4	S55482001	C4 - 24	12
154256101	T3 - 35	56	S07350002	A - 8	2	S25279101	K - 17	34	S55484001	T3 - 45	56
154291101	T3 - 53	56		G - 2	26	S25310101	D1 - 37	16		T3 - 46	56
154297001	T3 - 52	56	S07459100	F - 4	24		D1 - 62	18	S55485001	C3 - 2	10
154596000	J - 30	30	S09043000	F - 30	24		J - 68	32		C3 - 32	10
154599000	J - 10	30	S09228000	P - 22	44		J - 73	32		C4 - 30	12
155510001	T1 - 13	52	S10112101	D1 - 51	16	S25454021	K - 16	34		C4 - 35	12
155559021	H - 9	28	S10208001	J - 62+	32	S25456001	K - 9	34		C4 - 43	12

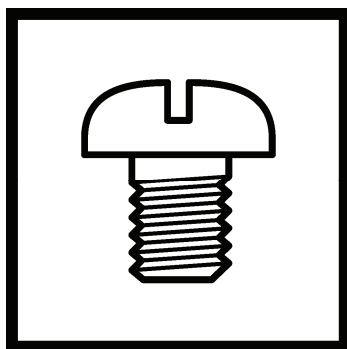
CODE	REF.NO	Page	CODE	REF.NO	Page	CODE	REF.NO	Page	CODE	REF.NO	Page
S55485001	C4 - 45	12	SA3416101	T1 - 22	52	SA4766001	D1 - 16	16	SA6450101	C3 - 13	10
	G - 7	26	SA3441101	D2 - 21	20	SA4767001	D1 - 17	16		C3 - 25	10
	J - 12	30	SA3528001	B - 13	4	SA4768001	D1 - 18	16	SA6451101	C3 - 14	10
	K - 31	34	SA3538001	C1 - 43	6	SA4769101	D1 - 19	16		C3 - 27	10
	T3 - 47	56		C1 - 57	6	SA4770001	D1 - 21	16	SA6576001	F - 33	24
S55487001	C1 - 39	6		C1 - 59	6	SA4771001	D1 - 27	16	SA6593001	F - 2	24
	E - 30	22		C1 - 61	6	SA4772001	D1 - 22	16	SA6595001	C5 - 7	14
	E - 38	22		J - 74	32	SA4773001	D1 - 23	16	SA6599001	C5 - 8	14
S56531001	M - 1	38	SA3591001	B - 2	4	SA4775101	D1 - 38	16	SA6600001	C5 - 9	14
S56532001	M - 9	38	SA3707101	C3 - 11	10	SA4777001	D1 - 26	16	SA6603001	C5 - 4	14
S57657001	E - 11	22	SA4143001	G - 29	26	SA4778001	D1 - 46	16	SA6604001	C5 - 2	14
S57670001	J - 63	32	SA4171001	H - 5	28	SA4779101	D1 - 32	16	SA6607001	U - 35	58
S59886001	F - 32	24	SA4177001	B - 28	4	SA4780001	D1 - 35	16		U - 36	58
	F - 39	24	SA4178001	B - 41	4		D1 - 60	18	SA6609001	U - 39	58
S59894001	T3 - 7	56	SA4179001	B - 22	4	SA4781001	D1 - 33	16	SA6615001	U - 40	58
SA1174002	D1 - 48	16	SA4180001	B - 23	4	SA4785101	F - 26	24	SA6616001	T3 - 44	56
SA1175002	D1 - 49	16	SA4197101	C3 - 23	10	SA4786101	F - 16	24	SA6617001	T3 - 43	56
SA1394101	F - 52	24	SA4224001	C3 - 17	10	SA4788001	F - 1	24	SA6640101	C5 - 11	14
SA1984001	H - 12	28		D2 - 31	20	SA4791101	F - 21	24	SA6705001	E - 17	22
SA1988001	H - 26	28		Wa	61	SA4796001	H - 20	28	SA6897001	F - 12	24
SA2036101	E - 39	22	SA4302001	D1 - 9	16	SA4797101	B - 56	4	SA7141001	C5 - 1	14
SA2161001	D1 - 28	16	SA4333001	G - 8	26	SA4798001	J - 3	30	SA7155001	T1 - 25	52
SA2195001	D1 - 53	16	SA4354001	J - 56	30	SA4799001	J - 13	30		T2 - 6	54
SA2287001	K - 18	34	SA4545001	J - 37	30	SA4806101	K - 29	34	SA7164001	K - 8	34
SA2636001	G - 5	26	SA4588001	J - 53	30	SA4811001	Ga	63	SA7166101	T1 - 2	52
SA2783001	P - 13	44	SA4596001	A - 1	2	SA4815201	G - 32	26	SA7167101	T1 - 6	52
SA2784001	P - 14	44	SA4600102	A - 22	2	SA4846002	U - 16	58	SA7171001	T1 - 4+	52
SA2929001	F - 35	24	SA4601001	A - 24	2	SA4852201	C3 - 1	10	SA71710E1	T1 - 4+	52
SA2958001	B - 8	4	SA4604101	A - 5	2	SA4853001	D1 - 39	16	SA7178001	F - 5	24
SA2972001	B - 39	4	SA4605001	U - 19	58	SA4863001	C4 - 21	12	SA7189101	T3 - 1	56
	C1 - 20	6	SA4608101	B - 40	4	SA4864001	C4 - 23	12	SA7193001	T3 - 22	56
SA3206001	B - 21	4	SA4647001	C1 - 15	6	SA4870201	C4 - 42	12	SA7197201	T1 - 7	52
	B - 27	4		C1 - 23	6	SA4871201	C4 - 44	12	SA7199001	T1 - 19	52
SA3224001	B - 19	4		D2 - 9	20	SA5213001	K - 26	34	SA7385001	C5 - 10	14
SA3227001	D1 - 42	16	SA4666001	B - 18	4	SA5219001	K - 10	34	SA74521E0	T1 - 5+	52
SA3231001	C4 - 19	12	SA4676201	C2 - 5	8	SA5251001	U - 60	60	SA7460001	T3 - 36	56
SA3254001	G - 27	26	SA4677101	C2 - 2	8	SA5282001	P - 21	44	SA7588001	P - 23	44
SA3255001	G - 21	26	SA4692001	C4 - 15	12	SA5283001	P - 19	44	SA7704001	D1 - 4	16
SA3256001	G - 15	26	SA4706101	C4 - 26	12	SA5286101	P - 25	44	SA8057001	K - 14	34
SA3258001	G - 31	26		C4 - 28	12	SA5290001	P - 16	44	SA8239201	U - 3+	58
SA3264101	A - 29	2	SA4709001	C4 - 33	12	SA5300001	D1 - 50	16	SA8239202	U - 3+	58
SA3290001	H - 2	28		C4 - 38	12	SA5301001	D1 - 52	16	SA8560001	C2 - 3	8
SA3291001	H - 4	28	SA4712001	C4 - 25	12	SA5339101	F - 14	24	SA8599001	E - 20	22
SA3293001	H - 11	28	SA4714001	C4 - 27	12		F - 40	24	SA8672001	C2 - 9	8
SA3295001	H - 16	28	SA4717001	C4 - 2	12	SA5559101	T2 - 1	54	SA8679001	A - 13	2
SA3297001	H - 22	28	SA4719001	C4 - 4	12	SA5593001	C1 - 28	6	SA8684001	D1 - 40	16
SA3298001	H - 28	28	SA4720001	C4 - 6	12	SA6038101	S - 2	50	SA8689001	D1 - 43	16
SA3299001	H - 29	28	SA4721001	C4 - 7	12	SA6087001	F - 9	24	SA9191001	C1 - 58	6
SA3306001	A - 6	2	SA4741301	D2 - 1	20	SA6193301	G - 20	26	SA9294001	M - 19	38
	G - 4	26	SA4743001	D2 - 6	20	SA6207001	A - 30	2	SA9500201	N1 - 4	40
	J - 14	30	SA4744001	D2 - 8	20	SA6210001	D2 - 20	20	SA9535001	N2 - 2+	42
SA3307001	J - 8	30	SA4745001	D2 - 13	20	SA6261002	U - 70	60	SA9559001	N1 - 12	40
SA3309201	J - 19	30	SA4747001	D2 - 16	20	SA6272001	A - 27	2	SA9564001	N1 - 13	40
SA3310001	J - 20	30	SA4748101	D2 - 18	20	SA6273101	J - 69	32	SA9565001	N1 - 14	40
SA3311001	J - 21	30	SA4753001	D2 - 25	20	SA6362001	T3 - 20	56	SA9616001	N2 - 1+	42
SA3312201	J - 16	30	SA4757101	D2 - 28	20	SA6366001	Q - 22	46	SA9725001	N1 - 11	40
SA3313101	J - 18	30	SA4759001	D1 - 1	16	SA6373001	T3 - 8	56		Wa	61
SA3321001	J - 40	30	SA4760001	D1 - 2	16	SA6391001	G - 10	26	SA9826001	A - 10	2
SA3384101	U - 47	58	SA4761001	D1 - 7	16	SA6405001	P - 1	44		Wa	61
SA3385001	U - 49	58	SA4762001	D1 - 8	16	SA6405002	P - 2	44	SA9831001	N2 - 1+	42
SA3392101	U - 51	58	SA4763001	D1 - 3	16	SA6406001	P - 3	44	SA9893001	N1 - 7	40
SA3395001	U - 50	58	SA4764001	D1 - 11	16	SA6406002	P - 4	44	SA9914001	N2 - 7	42
SA3416101	G - 17	26	SA4765001	D1 - 13	16	SA6407001	P - 5	44		Wa	61

索引 / Index

CODE	REF.NO	Page	CODE	REF.NO	Page	CODE	REF.NO	Page	CODE	REF.NO	Page
SA9957001	A - 19	2	SB3312001	P - 29	44	SB4391001	J - 46	30	SB5937001	C1 - 53	6
	Wa	61	SB3313001	P - 11	44	SB4392001	F - 43	24	SB5938001	C4 - 1	12
SA9957002	A - 20	2	SB3313002	P - 12	44	SB4393001	J - 25	30	SB5947001	F - 24	24
	Wa	61	SB3316001	B - 7	4	SB4395001	J - 41	30	SB5955001	J - 75	32
SB0009001	B - 1	4	SB3342001	T1 - 3	52	SB4396001	J - 51	30	SB5966001	C1 - 11	6
SB0013001	B - 15	4	SB3444001	B - 55	4	SB4397101	J - 33	30	SB5967001	C1 - 5	6
SB0026001	E - 21	22		E - 25	22	SB4398001	J - 39	30	SB5968001	C1 - 1	6
SB0057001	F - 57	24		E - 33	22	SB4399001	J - 36	30	SB5969001	C1 - 30	6
SB0066001	H - 6	28	SB3847001	C1 - 7	6	SB4400001	J - 52	30	SB5974001	C1 - 48	6
SB0067001	H - 14	28		C1 - 33	6	SB4401001	J - 28	30	SB5975001	C1 - 49	6
SB0069001	J - 1	30		C1 - 35	6		J - 34	30	SB5978001	A - 9	2
SB0103001	M - 7	38		C1 - 38	6		J - 42	30	SB6019001	R - 2	48
SB0105001	M - 8	38		J - 70	32		J - 49	30	SB6261001	L - 1	36
SB0317001	F - 3	24	SB3848001	C1 - 44	6	SB4403001	U - 20	58	SB6313001	R - 3	48
SB0445001	P - 24	44		D2 - 12	20	SB4407101	C2 - 6	8	SB6414001	N1 - 1	40
SB0468001	U - 15	58		J - 7	30	SB4408101	C2 - 7	8	SB6472001	R - 4	48
SB0532001	M - 21	38		K - 13	34	SB4412201	U - 1	58	SB6525001	R - 5	48
SB0556001	U - 7	58		L - 10	36	SB4413001	A - 33	2	SB6532001	R - 25+	48
SB0557301	U - 6	58		T3 - 40	56	SB4415001	J - 45	30	SB6532002	R - 25+	48
SB0559101	U - 11	58	SB3849001	C4 - 40	12	SB4416001	J - 24	30	SB6538001	R - 6	48
SB0752201	R - 1	48	SB4037001	F - 38	24	SB4455001	C4 - 29	12	SB6539001	R - 7	48
SB0787101	L - 16	36	SB4096001	Q - 16	46	SB4456001	C4 - 34	12	SB6540001	R - 8	48
SB0910201	B - 52	4	SB4155001	F - 27	24	SB4458001	C3 - 7	10	SB6541001	R - 9	48
SB1038001	B - 47	4		L - 3	36	SB4459201	C3 - 19	10	SB6542001	R - 10	48
SB1040001	B - 53	4		Q - 21	46	SB4464101	F - 42	24	SB6545001	R - 11	48
SB1041001	B - 48	4		Q - 23	46	SB4467101	L - 4	36	SB6546001	R - 12	48
SB1050001	E - 15	22	SB4168001	U - 74	60	SB4468001	F - 34	24	SB6547001	R - 13	48
SB1086001	G - 12	26	SB4169001	U - 8	58	SB4469001	C1 - 24	6	SB6548001	R - 21	48
SB1179001	L - 6	36	SB4181001	C3 - 31	10	SB4486001	L - 14	36	SB6551001	R - 14	48
SB1192001	L - 2	36	SB4188001	C3 - 21	10	SB4500001	B - 25	4	SB6552001	R - 15	48
SB1200101	Q - 11	46	SB4259001	Q - 13	46	SB4511001	Q - 7+	46	SB6554001	R - 19	48
SB1229001	N2 - 5+	42	SB4261001	Q - 14	46	SB4515001	U - 72	60	SB6555001	R - 20	48
SB1253001	H - 32	28	SB4270001	B - 50	4	SB4516001	U - 17	58	SB6566001	G - 14	26
SB1270001	U - 4	58	SB4275001	C3 - 8	10	SB4517001	U - 63	60	SB6577001	J - 4	30
	Wa	62	SB4276001	C3 - 20	10	SB4525001	C4 - 46	12	SB6581001	R - 26+	48
SB1271001	U - 5	58	SB4277201	D2 - 4	20	SB4541101	N1 - 2	40	SB6581002	R - 26+	48
	Wa	62	SB4282001	C1 - 21	6	SB4810001	C4 - 39	12	SB6587101	G - 1	26
SB1277001	A - 3	2	SB4296101	Q - 9	46	SB5071001	C3 - 30	10	SB6613001	F - 22	24
SB1565001	S - 1	50	SB4334001	C3 - 9	10	SB5077001	C1 - 52	6	SB6657001	R - 18	48
SB2097001	B - 46	4	SB4338001	C1 - 27	6	SB5093101	B - 30	4	SB6670001	C1 - 60	6
SB2178001	K - 27	34	SB4339001	C1 - 16	6	SB5094001	J - 67	32	SB6672001	E - 13	22
SB2178002	K - 28	34	SB4340001	C1 - 17	6	SB5095001	E - 18	22	SB6867001	J - 76	32
SB2356001	U - 64	60	SB4341001	C1 - 12	6	SB5096001	B - 34	4	SB6870001	Q - 7+	46
	U - 68	60	SB4342001	C3 - 5	10		E - 24	22	SB6899001	B - 32	4
SB2456001	A - 14	2	SB4343001	C3 - 3	10		E - 32	22	SB6969001	E - 14	22
	T3 - 33	56	SB4345001	L - 5	36	SB5097001	A - 41	2	SB6971001	M - 16	38
SB3210001	J - 57	30	SB4361001	C1 - 54	6	SB5099001	J - 55	30	SB6973001	J - 78	32
SB3212001	E - 9	22	SB4362001	C1 - 50	6	SB5100001	J - 79	32	SB7118001	J - 60	30
SB3214001	J - 58	30		C1 - 51	6	SB5101101	E - 31	22			
SB3221001	H - 21	28	SB4364101	C3 - 26	10	SB5102101	E - 23	22			
SB3224001	J - 77	32	SB4369001	C4 - 11	12	SB5103001	B - 33	4			
SB3233001	F - 44	24	SB4370101	C4 - 10	12	SB5104001	B - 36	4			
SB3235001	P - 28	44	SB4371101	C4 - 9	12		E - 27	22			
SB3237001	M - 17	38	SB4378001	K - 11	34		E - 35	22			
SB3238001	M - 2	38	SB4379001	K - 1	34	SB5475001	C1 - 14	6			
SB3249101	P - 15	44	SB4380001	L - 13	36		C1 - 25	6			
SB3290001	K - 5	34	SB4382001	D2 - 2	20	SB5848001	C1 - 29	6			
SB3292001	K - 3	34	SB4383001	U - 73	60	SB5925001	C2 - 1	8			
SB3293001	K - 2	34	SB4384001	A - 36	2	SB5926001	C2 - 8	8			
SB3294001	M - 6	38	SB4385101	A - 35	2	SB5931001	C1 - 40	6			
SB3304002	A - 26	2	SB4387001	F - 54	24	SB5932101	C1 - 41	6			
SB3309001	D1 - 59	18	SB4388001	F - 55	24	SB5933101	C1 - 42	6			
SB3310001	A - 15	2	SB4389001	H - 1	28	SB5934101	C1 - 47	6			

MEMO

brother



パーツブック
PARTS BOOK

ブラザー工業株式会社 <http://www.brother.co.jp/>

〒448-0803 刈谷市野田町北地蔵山1番地5 TEL:0566-95-0085

BROTHER INDUSTRIES, LTD. <http://www.brother.com/>

1-5, Kitajizoyama, Noda-cho, Kariya 448-0803, Japan. Phone : 81-566-95-0088